



**세계태권도연맹
경기규칙 및 해설**

**WORLD TAEKWONDO FEDERATION
COMPETITION RULES & INTERPRETATION**

In force as of May 11, 2015

Enacted: May 28, 1973

Amended: Oct. 1, 1977

Amended: Feb. 23, 1982

Amended: Oct. 19, 1983

Amended: June 1, 1986

Amended: Oct. 7, 1989

Amended: Oct. 28, 1991

Amended: Aug. 17, 1993

Amended: Nov. 18, 1997

Amended: Oct. 31, 2001

Amended: Sep. 23, 2003

Amended: April 12, 2005

Amended: February 13, 2009

Amended: March 2, 2010

Amended: October 7, 2010

Amended: April 30, 2011

Amended: October 4, 2011

Amended: April 3, 2012

Amended: December 26, 2012

Amended: July 14, 2013

Amended: March 19, 2014

Amended: October 30, 2014

Amended: May 11, 2015

©World Taekwondo Federation
Seoul, Korea
All rights reserved
June 2015

Published by the
World Taekwondo Federation
Printed in Korea

World Taekwondo Federation
Competition Rules & Interpretation
Table of Contents

제 1 조 목적	Article 1. Purpose	1
제 2 조 적용범위	Article 2. Application	2
제 3 조 경기장	Article 3. Competition Area	3
제 4 조 선수	Article 4. Contestant	8
제 5 조 체급	Article 5. Weight Division	12
제 6 조 경기의 종류와 방식	Article 6. Classification and methods of competition	15
제 7 조 경기시간	Article 7. Duration of Contest	17
제 8 조 추첨	Article 8. Drawing of Lots	18
제 9 조 계체	Article 9. Weigh-in	19
제 10 조 경기진행절차	Article 10. Procedure of the Contest	21
제 11 조 허용기술과 부위	Article 11. Permitted techniques and area	23
제 12 조 득점	Article 12. Valid points	24
제 13 조 채점과 표출	Article 13. Scoring and publication	26
제 14 조 금지행위와 벌칙	Article 14. Prohibited acts and penalties	27
제 15 조 골든포인트와 우세의 판정	Article 15. Golden Point and decision of superiority	34
제 16 조 경기결과판정	Article 16. Decisions	36
제 17 조 위험한 상태	Article 17. Knock down	38
제 18 조 위험한 상태에 대한 조치	Article 18. Procedure in the event of Knock down	39
제 19 조 경기중단 상황의 처리	Article 19. Procedure of suspending the match	42
제 20 조 기술임원	Article 20. Technical Officials	45
제 21 조 비디오판독	Article 21. Instant Video Replay	49
제 22 조 장애인 태권도 경기	Article 22. Para-Taekwondo	52
제 23 조 농아인 태권도 경기	Article 23. Deaf-Taekwondo	56
제 24 조 징계	Article 24. Sanctions	57
제 25 조 본 규칙에 명시되지 않은 사태	Article 25. Other matters not specified in the Rules	60
주심수신호	Referee's Hand Signals	61

제 1 조 목적 Article 1 Purpose

- 1 The purpose of the Competition Rules is to provide standardized rules for all levels of Championships organized or/and promoted by the World Taekwondo Federation, WTF Continental Unions, or/and WTF Member National Associations; the Competition Rules are intended to ensure that all matters related to competitions are conducted in a fair and orderly manner.
- 1 이 규칙은 본 연맹과 각 대륙연맹, 각국 협회가 주최 및 주관하는 모든 대회를 통일된 규칙 아래 원활하고 공정하게 운영하는 데 그 목적이 있다.

(Interpretation)

The objective of Article 1 is to ensure the standardization of all Taekwondo competition worldwide. Any competition not following the fundamental principles of these rules cannot be recognized as Taekwondo competition.

(해설)

태권도 경기를 전 세계적으로 통일성 있게 운영하기 위하여 경기 운영의 모든 사항이 본 규칙에 의거하여 결정, 진행된다는 뜻이다. 본 규칙의 근본 취지에 어긋나는 방식으로 이루어지는 경기는 태권도 경기로서 인정될 수 없다.

제 2 조 적용범위 Article 2 Application

- 1 The Competition Rules shall apply to all the competitions to be promoted and/or organized by the WTF, each Continental Union and member National Association. However, any member National Association wishing to modify some or any part of the Competition Rules must first gain the prior approval of the WTF. In the case that a Continental Union and/or a Member National Association violates WTF Competition Rules without prior approval of the WTF, the WTF may exercise its discretion to disapprove or revoke its approval of the concerned international tournament. In addition, the WTF may take further disciplinary actions to the pertinent Continental Union or Member National Association.
- 2 All competitions promoted, organized, or sanctioned by the WTF shall observe the WTF Statutes, the Bylaws of Dispute Resolution and Disciplinary Action, and all other pertinent rules and regulations.
- 3 All competitions promoted, organized, or sanctioned by the WTF shall abide by the WTF Medical Code and the WTF Anti-Doping Rules.

- 1 이 규칙은 본 연맹과 각 대륙연맹, 각국 협회가 주최 및 주관하는 모든 대회에 적용된다. 대륙연맹이나 각국 협회가 이 규칙의 일부를 수정하여 사용하고자 할 때는 본 연맹의 사전 승인을 받아야 하며, 사전 승인 없이 규칙을 위반하는 대회에 대하여 연맹은 승인을 거부 혹은 박탈할 수 있으며, 해당 대륙연맹 혹은 협회에 징계를 부과할 수 있다.
- 2 본 연맹이 주최, 주관 또는 승인하는 모든 대회에 세계연맹의 정관과 상벌규정 및 각종 규칙과 관련규정이 적용되어야 한다.
- 3 본 연맹이 주최, 주관 또는 승인하는 모든 대회에 본 연맹의 의무규정 및 반 도핑규정이 적용 되어야 한다.

(Explanation#1)

First gain the approval: Any organization desiring to make a change in any portion of the existing rules must submit to the WTF the contents of the desired amendment along with the reasons for the desired changes. Approval for any changes in these rules must be received from the WTF at least one month prior to the scheduled competition. WTF can apply Competition Rules with modifications in its promoted Championships with the decision of the Technical Delegate after approval of the President.

주-(1)

수정을 원하는 단체가 세계태권도연맹에 승인을 요청하여 최소한 경기 1 개월 전에 승인을 득하여야 한다. 세계태권도연맹 주최대회에서 경기규칙을 수정하여 사용코자 할 때는 기술대표가 총재의 승인을 득하여 시행할 수 있다.

제 3 조 경기장 Article 3 Competition Area

- 1 The Contest Area shall have a flat surface without any obstructing projections, and be covered with an elastic and not slippery mat. The Contest Area may also be installed on a platform 0.6-1m high from the base, if necessary. The outer part of the Boundary Line shall be inclined at a gradient of less than 30 degrees, for the safety of the contestants. One of the following shapes can be used for Contest Area.
 - 1.1 Square-shape
The Competition Area is comprised of a Contest Area and a Safety Area. The square-shape Contest Area shall be 8m x 8m. Surrounding the contest area, approximately equidistant on all sides, shall be the Safety Area. The size of Competition Area (which envelopes the Contest Area and the Safety Area) shall be no smaller than 10m x 10m and no larger than 12m x 12m. If the Competition Area is on a platform, the Safety Area can be increased as needed to ensure the safety of contestants. The Competition Area and the Safety Area shall be different colors, as specified in the relevant competition's Technical Manual.
 - 1.2 Octagonal-shape
The Competition Area is comprised of a Contest Area and a Safety Area. The Competition Area shall be square shaped and the size shall be no smaller than 10mx10m and no larger than 12mx12m. At the center of the Competition Areas shall be the octagonal-shape Contest Area. The Contest Areas shall measure approximately 8m in diameter, and each side of the octagon shall have a length of approximately 3.3m. Between the outer line of the Competition area and the boundary line of the Contest area is the Safety Area. The Contest Area and the Safety Area shall be different colors, as specified in the relevant competition's Technical Manual.
- 2 Indication of positions
 - 2.1 The outer line of the Contest Area shall be called the Boundary Line(s) and the outer line of the Competition Area shall be called the Outer Line(s).
 - 2.2 The front outer line adjacent to the Recorder's Desk shall be called Outer Line #1, and Clockwise from Outer Line #1, the other lines shall be called Outer Lines #2, #3, and #4. The Boundary Line adjacent to the Outer Line #1 shall be called Boundary Line #1 and clockwise from Boundary Line #1, the other lines shall be called Boundary Lines #2, #3, and #4. In case of Octagonal Shape Contest Area, The Boundary Line adjacent to the Outer Line #1 shall be called Boundary Line #1 and clockwise from Boundary Line #1, the other lines shall be called Boundary Lines #2, #3, #4, #5, #6, #7, and #8.
 - 2.3 Positions of Referee and Contestant at the beginning and end of the Match: The position of the Contestants shall be at the two opposing points, 1m from the center point of the Contest Area parallel to Outer Line #1. The Referee shall be positioned at a point 1.5m from the center of the Contest Area toward the Outer Line #3.
 - 2.4 Positions of Judges: The position of the 1st Judge shall be located at a point 0.5m from the corner of the Outer Line #1 and #2. The position of the 2nd Judge shall be located at a point 0.5m outward from the center of the Outer Line #3. The position of the 3rd Judge shall be located at a point 0.5m from the corner of the Outer Line #1 and #4. In case of two Judges setting the position of the 1st Judge shall be located at a point 0.5m from the center of the Outer Line #3 and the 2nd Judge shall be located at a point 0.5m from the center of the Outer Line #1. The positions of Judges may be altered to facilitate media, broadcasting and/or sports presentation.
 - 2.5 Position of Recorder & IVR: Position of Recorder & IVR shall be located at a point 2m from the Outer Line #1. Position of Recorder may be altered to accommodate the environment of the venue and requirements from media broadcasting and/or sports presentation.

2.6 Positions of Coaches: The position of the Coaches shall be marked at a point 1m or more from the center point of the Outer Line of each contestant's side. Position of the coaches may be altered to accommodate the environment of the venue and requirements from media broadcasting and/or sports presentation.

2.7 Position of Inspection desk: The position of the Inspection Desk shall be near the entrance of the Competition Area for the inspection of the contestants' protective equipment.

1 경기지역은 장애물이 없는 평평한 표면이어야 하고 탄력성이 있으며 미끄럽지 않은 매트로 한다. 또한 필요에 따라 경기지역은 바닥에서부터 높이 0.6 - 1미터로 설치할 수 있으며 선수의 안전을 고려하여 30도 이내의 경사각이 지도록 한다. 다음 경기지역의 모양 중 하나를 적용할 수 있다.

1.1 사각 모양 (Square-shape)

경기장은 경기지역과 안전지역으로 구성된다. 8m x 8m 정사각의 지역을 경기지역으로 하고, 경기지역을 둘러싼 외곽지역을 안전지역으로 한다. 경기지역과 안전지역을 포함한 경기장은 10m x 10m 이상 12m x 12m 이하의 넓이로 설치되어야 한다. 만약 경기장이 일정 높이의 경기대로 설치될 경우에는 선수의 안전을 고려하여 안전지역의 넓이를 확장할 수 있다. 경기지역과 안전지역의 바닥은 다른 색깔로 설치되어야 하며, 그 색깔의 결정은 해당 대회와 관련 기술규정에 따른다.

1.2 팔각 모양 (Octagonal-shape)

경기장은 경기지역과 안전지역으로 구성된다. 경기지역과 안전지역을 포함한 경기장은 10m x 10m 이상 12m x 12m 이하의 넓이의 정사각으로 설치되어야 한다. 경기지역은 경기장 중앙에 마주보는 면 사이의 직경이 약 8m 이며 팔각의 각 면의 길이는 약 3.3m 인 팔각형으로 한다. 경기지역 한계선과 안전지역의 외곽선 사이를 안전지역으로 한다. 경기지역과 안전지역의 바닥은 다른 색깔로 설치되어야 하며, 그 색깔의 결정은 해당 대회와 관련 기술규정에 따른다

2 위치 표시

2.1 경기지역의 끝 선을 한계선(Boundary Line)이라 하고 안전지역의 끝 선을 외곽선(Outer Line)이라 한다.

2.2 정면 기록석에 면한 외곽선을 제 1 외곽선이라 하고, 그로부터 시계방향으로 제 2, 제 3, 제 4 외곽선이라 한다. 한계선의 경우, 제 1 외곽선에 평행하여 면한 것을 제 1 한계선으로 하고 그로부터 시계방향으로 제 2, 제 3, 제 4 한계선으로 한다. 팔각 경기장의 경우는 제 1 한계선으로부터 제 2, 제 3, 제 4, 제 5, 제 6, 제 7, 제 8 한계선으로 한다.

- 2.3 선수와 주심의 위치: 경기의 시작과 종료 시 선수는 제 1 외곽선과 평행한 경기장 중심으로부터 각 1m 떨어진 위치에 자리한다. 주심은 경기장 중심으로부터 제 3 외곽선 쪽으로 1.5m 거리의 위치에 자리한다.
- 2.4 부심의 위치: 제 1 부심은 제 1 외곽선과 제 2 외곽선 사이의 모서리로부터 0.5m 떨어진 곳에 자리한다. 제 2 부심은 제 3 외곽선 중심점으로부터 0.5m 떨어진 곳에 자리한다. 제 3 부심은 제 3 외곽선과 제 4 외곽선 사이의 모서리로부터 0.5m 떨어진 곳에 자리한다. 2 부심제의 경우 제 1 부심은 제 3 외곽선 중앙 0.5m, 그리고 제 2 부심은 제 1 외곽선 중앙 0.5m 후방에 자리한다. 단 방송 등 경기운영에 필요할 경우 부심의 위치를 변경 할 수 있다.
- 2.5 영상분석과 기록석: 영상분석과 기록석은 제 1 외곽선으로부터 2m 후방에 자리한다. 그러나 중계방송 등 경기운영에 필요할 경우 그 위치를 변경할 수 있다.
- 2.6 코치석: 코치석은 외곽선으로부터 1m 이상 떨어진 곳에 자리한다. 방송 또는 기타 경기운영에 필요한 경우 그 위치를 조정할 수 있다.
- 2.7 검사대: 선수의 경기용품 및 보호구 착용의 적합성을 검사하기 위한 검사대는 경기장 출입구에 설치하여야 한다.

(Explanation #1)

Elastic mat: The degree of elasticity and slipperiness of the mat must be approved by the WTF before the competition.

(Explanation #2)

Color: The color scheme of the mat's surface must avoid giving a harsh reflection, or tiring the contestant's or spectator's eyesight. The color scheme must also be appropriately matched to the contestant's equipment, uniform and the surface of the Contest Area.

(Explanation #3)

Inspection Desk: At the Inspection desk, the inspector checks if all the materials worn by the contestant are approved by the WTF and fit the contestant properly. In case they are found to be inappropriate, the contestant is requested to change the protective equipment.

주-(1)

탄력성 있는 매트: 탄력성과 미끄럼의 정도는 세계태권도연맹의 승인을 받아야 한다.

주-(2)

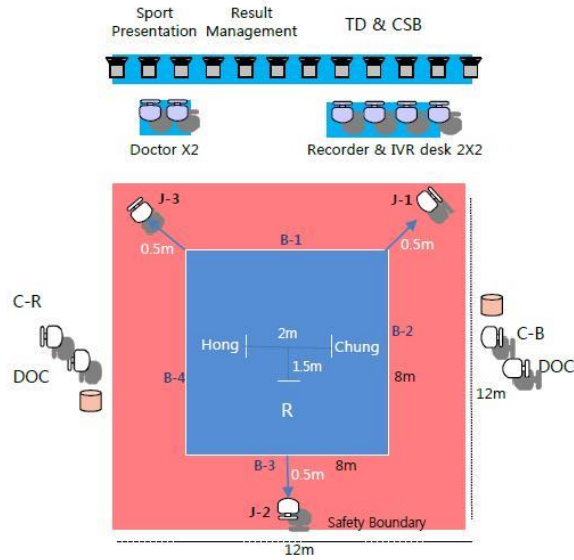
색상: 색상은 반사가 심하지 않고 경기자나 관중에게 시각적 피로를 주지 않는 종류로서 경기자의 도복, 용구를 비롯한 경기지역 내 제반 색상의 배색이 고려되어야 한다.

주-(3)

검사대: 검사대에서는 검사원이 대전 선수가 착용한 모든 장비가 세계태권도연맹 공인품인지, 몸에 잘 맞는지를 점검한다. 부적합할 시에는 재 착용을 지시한다.

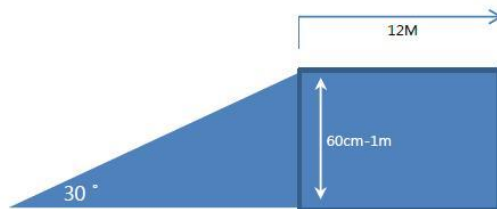
<Square-shape / 사각모양>

Diagram 1. A court (코트 구성도)

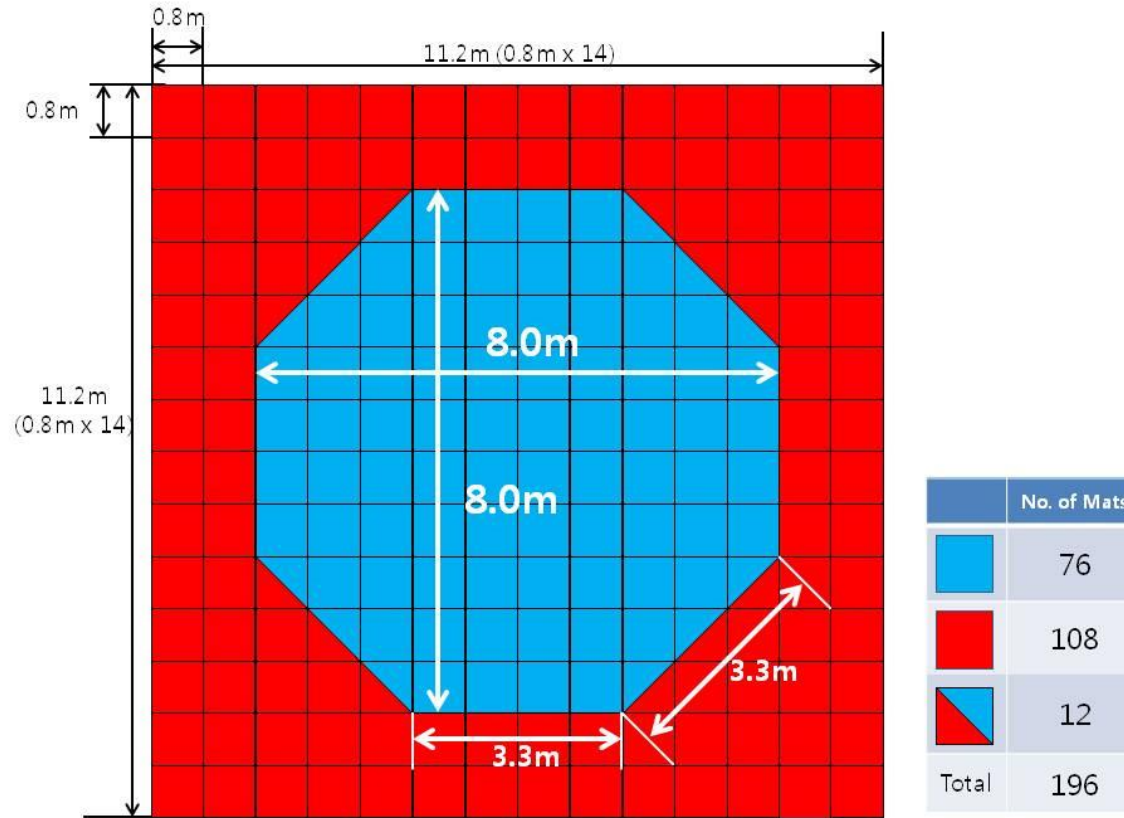


B 1~4	Boundary Lines #1 to # 4
J 1~3	Corner Judges # 1 to # 3
R	Center Referee
C-R	Coach (Red/Hong)
C- B	Coach(Blue/Chung)
DOC	Team Doctor
Doctor	Commission Doctor
IVR	Instant Video Replay Review Jury
TD & CSB	Technical Delegate & Competition Supervisory Board

Diagram 2. Competition Platform (경기대 그림)



<Octagonal-shape / 팔각모양>



제 4 조 선수 Article 4 Contestant

- 1 Qualification of Contestant
 - 1.1 Holder of the nationality of the participating team
 - 1.2 One recommended by the WTF National Taekwondo Association
 - 1.3 Holder of Taekwondo Dan/Poom certificate issued by the Kukkiwon or WTF
 - 1.4 Holder of the WTF Global Athlete License (GAL)
 - 1.5 Contestants at the age of at least 17 years old in the year the pertinent tournament is held (15-17 years old for Junior Taekwondo Championships and 12-14 years old for Cadet Championships). Ages for Youth Olympic Games might be different depending on the decision of the IOC.

(Interpretation)

The age limit is based on the year, not on the date. For instance, if the Junior Taekwondo Championships are held on June 11, 2013, those contestants born on between January 1, 1996 and December 31, 1998 are eligible to participate.

(해설)

참가 선수 연령은 대회 개최 날짜가 아닌 개최 연도를 기준으로 한다. 예를 들어 주니어대회의 경우, 개최 연도에 15세가 되는 선수부터 17 세인 선수를 말한다. 2013년 6월 11일에 대회가 개최될 경우, 1996년 1월 1일부터 1998년 12월 31일 사이에 태어난 선수가 참가 자격이 있으며, 대회 개최 연도에서 15를 뺀 연도부터 17을 뺀 연도까지 출생한 경우 참가 자격이 있다.

- 2 Contestant uniform and competition equipment
 - 2.1 At the competitions enlisted in the WTF Event Calendar, contestant uniform and all competition equipment such as but not limited to mats, PSS, IVR and protective equipment must be those ones approved by the WTF.
 - 2.2 A contestant shall wear a WTF-approved uniform, trunk protector, groin guard, forearm guards, shin guards, hand protector, sensing socks (in the case of using PSS) and be equipped with a mouth piece before entering the Field of Play. Head protector must be firmly tucked under left arms when entering into competition area. Head protector shall be put on the head following instructions of the referee before the start of the contest.
 - 2.3 The groin, forearm and shin guards shall be worn beneath the Taekwondo uniform. The contestant shall bring this WTF-approved protective equipment, as well as gloves and the mouthpiece, for his/her personal use. Wearing any item on the head other than the head protector shall not be permitted. The head protector for cadet athletes may be equipped with face shield. Any religious item shall be worn beneath the head protector and inside the Dobok and shall not cause harm or obstruct the opposing contestant.
 - 2.4 Specifications on taekwondo competition uniforms (Dobok), protective equipment, and all other equipment shall be set forth separately.
 - 2.5 Responsibilities of the organizing committee for competition equipment
 - 2.5.1 The Organizing Committee of WTF-promoted Championships shall be responsible for preparing the following WTF-recognized equipment for the use at the Championships at its own expenses for all related materials, equipment and the related technicians for installation and operation.
 - PSS and PSS-related items and equipment – the choice of the PSS company shall be decided by the WTF
 - Mats
 - Headgears
 - Other protective equipment as reserve (Sensing socks, hand protectors, shin guards, forearm guards, groin guards and uniforms)
 - Instant Video Replay (IVR) system and its related equipment, including but not limited to cameras (minimum 3 cameras per court and minimum 4 cameras, including one overhead camera for the semifinals and final); When broadcasting is available, the broadcast feed must be made available at the Video Replay desk for review purpose
 - Jumbo screen (for display of competition progress) inside the FOP

- Spectator scoreboards (for display of instant video replay screen; minimum 12)
- Scoreboards at the court (for display of scoring; minimum 4 per court)
- Other competition equipment not prescribed in this article, if any, shall be described in Technical Manual of the WTF.

2.5.2 The Organizing Committee of WTF-promoted Championships shall be responsible for preparing the following equipment and materials, etc at the training venue at its own expenses.

- PSS and PSS-related items and equipment
- Mats
- Items for first-aid
- Ice in the baskets

2.5.3 It is the responsibility of the Organizing Committee to obtain approval of the WTF on the number of the equipment to be prepared.

3 Anti-Doping Test

3.1 At the Taekwondo events promoted or sanctioned by the WTF, any use or administration of drugs or chemical substances described in the WTF Anti-Doping Rules is prohibited. The WADA Anti-doping Code shall be applied to the Taekwondo competitions of the Olympic Games and other multi-sports Games.

3.2 The WTF may carry out any doping tests deemed necessary to ascertain if a contestant has committed a breach of this rule, and any winner who refuses to undergo this testing or who proves to have committed such a breach shall be removed from the final standings, and the record shall be transferred to the contestant next in line in the competition standings.

3.3 The Organizing Committee shall be responsible for making all necessary preparations for conducting doping tests.

3.4 The details of the WTF Anti-Doping Rules shall be enacted as part of the by-laws.

1. 자격

1.1 출전국 국적 소지자

1.2 출전국 협회가 추천한 자

1.3 국기원 또는 세계태권도연맹이 발행한 단/품종 소지자

1.4 세계태권도연맹 국제선수등록증 소지자

1.5 대회 당해 년도 기준 17세 이상인 자 (주니어대회의 경우 15-17세인 자, 카뎃대회의 경우 12-14세인 자). 유스올림픽의 나이 제한은 IOC의 결정에 따른다.

2 도복과 경기용품

2.1 당 연맹 행사표에 등재되어 있는 모든 대회에서 사용되는 매트, 전자호구, 비디오판독시스템, 보호구 등 제반 경기 용품 및 출전하는 선수의 도복은 반드시 당 연맹 공인용품이어야 한다.

2.2 경기에 임하는 선수는 본 연맹이 공인한 도복, 몸통 보호대, 살보대, 팔보호대, 다리 보호대, 장갑, 전자감응양말 (전자호구 사용 시), 마우스피스를 경기장에 들어오기 전에 착용하여야 한다. 머리보호대는 왼팔에 끼고 입장하여 주심의 신호에 따라 착용한다.

2.3 살보대와 팔 다리 보호대는 도복 안에 입어야 한다. 선수는 개인 장비에 대해서 본 연맹이 공인한 보호구와 장갑, 마우스피스를 지참하여야 한다. 머리보호대 외에 다른 부착물의 사용은 불허한다. 유소년 머리보호대는 얼굴보호기와 함께 사용될 수 있다. 종교와 관련된 것인 경우 머리 보호대와 도복 안에 착용해야 하며, 상대 선수에게 해를 끼

치지 않는 것이어야 한다.

2.4 도복과 보호구 및 태권도 경기 제반 장비에 대한 규격은 별도의 세칙으로 정한다.

2.5 조직위원회의 경기용품 관련 준비 의무

2.5.1 당 연맹 주최대회의 조직위원회는 아래와 같은 당 연맹 공인용품과 그 운용에 필요한 기술진과 장비 등을 조직위원회의 비용으로 준비해야 한다.

- 전자호구 및 전자호구 관련 용품 - PSS 공급업자는 당 연맹에서 선택한다.
- 매트
- 머리보호대
- 여타 예비 보호 장비 (전자감응양말, 손보호대, 정강이보호대, 팔보호대, 살보호대 및 도복)
- 비디오판독시스템 및 관련 용품; 코트 당 최소 3개의 카메라와 4강, 결승 시 Overhead 카메라 포함; 경기 중계가 가능할 경우 비디오판독에 사용될 화면 제공
- 점보스크린 (경기진행상황 표출)
- 관중용 스크린 (최소 12개로서 비디오판독화면 표출)
- 전광판 (코트 당 최소 4대)
- 상기 열거되지 않은 용품의 경우 당 연맹 기술매뉴얼에 따른다.

2.5.2 당 연맹 주최 대회의 조직위원회는 아래와 같은 용품을 조직위원회의 비용으로 훈련장소에 구비하여야 한다.

- 전자호구 및 전자호구 관련 용품
- 매트
- 긴급의료장비
- 얼음

2.5.3 조직위원회는 필요한 장비와 용품의 수량에 대해서 당 연맹의 사전 승인을 받아야 한다.

3 반도핑검사

3.1 당 연맹이 주최 또는 승인하는 대회에서는 당 연맹이 금지하는 약물을 사용 또는 복용하여서는 안 된다. 단, 올림픽과 대륙 별 종합경기에 대해서는 세계반도핑기구의 규정에 따른다.

3.2 본 연맹은 필요에 따라 약물 복용 여부를 검사하며, 검사에 불응하거나 금지하는 약물을 복용한 사실이 판명되면 입상자는 등위가 박탈되며, 차 하위자가 그 등위를 승계한다.

3.3 대회조직위원회는 필히 약물검사를 할 수 있도록 준비해야 한다.

3.4 당 연맹 약물금지규정은 별도의 세칙으로 정한다.

(Explanation #1)

Holder of the nationality of the participating team:

When a contestant is a representative of a national team, his/her nationality is decided by citizenship of the country he/she is representing before submission of the application to participate. Verification of citizenship is done by inspection of the passport.

A competitor who is a national of two or more countries at the same time may represent either one of them, as he may elect. However, after having represented one country in the Olympic Games, in Qualification Tournaments for Olympic Games, in continental or regional games or in world or regional championships Promoted or recognized by the WTF, he may not represent another country unless at least three (3) years have passed since the competitor last represented his former country. This period may be reduced or even cancelled, with the agreement of the NOCs and the WTF. The WTF may take disciplinary actions at any time against the athlete and his member national association that violates this article including but not limited to deprivation of the achievements. In case of an athlete aged 16 or less, this article shall not be applied unless there is an appeal from any of the two countries. In case of dispute, the WTF shall make evaluation and make a final decision. After the decision, no further appeal shall be acceptable.

(Explanation #2)

One recommended by the WTF National Taekwondo Association: Each National Federation is responsible for control of non-pregnancy and gender and shall ensure that all team members have been given medical exams that show them to be of adequate health and fitness to participate. Also each National Federation assumes full responsibilities for accident and health insurance as well as the civil liabilities for their contestants and officials during the WTF-promoted championships.

(Explanation #3)

Mouthpiece:

The color of the mouthpiece is limited to white or transparent. However, obligation to use mouthpiece may be exempted upon submission of the medical Doctor's diagnosis stating that use of mouthpiece may cause harm to the contestant.

(Explanation #4)

Headgear: The color of headgear other than blue or red shall not be permitted to compete.

(Explanation #5)

Instant Video Replay System: It is the responsibility of the Organizing Committee to ensure broadcasting feed is provided for Instant Video Replay review for the matches requested by the WTF.

(Explanation #6)

Taping: Taping of feet and hands will be strictly checked during the athlete inspection process. The inspector may request the Commission Doctor's approval for excessive taping.

주-(1)

출전국 국적 소지자: 선수가 국가를 대표하는 경우에 있어서 그 자격 요건의 기준은 참가 신청 당시 이전에 당해국의 국적을 취득한 자이어야 하며 이의 증명은 여권에 따라 행한다. 이중국적소지자의 경우 두 국적 중 하나를 선택할 수 있다. 단, 올림픽, 올림픽선발전, 대륙종합경기대회, 대륙선수권대회, 세계선수권대회, 세계연맹이 주최하거나 공인하는 지역선수권대회 등에서 한 국가를 대표하여 참가한 선수의 경우 최소 3년이 경과한 후에 다른 국가를 대표하여 대회에 참가할 수 있다. 이 기간 (3년)은 해당 NOC와 당 연맹의 합의 시 경감되거나 취소될 수도 있다. 당 연맹은 이를 지키지 않은 협회와 해당 선수에 대해 언제든지 성적 박탈을 포함한 징계 조치를 취할 수 있다. 단 16세 혹은 그 미만의 선수의 경우 어떤 한 국가에서 이의를 제기하지 않는 한 이 조항의 적용을 받지 않으며 분쟁 발생 시 당 연맹이 조사 후 최종 결정을 한다. 당 연맹의 결정은 최종으로 더 이상의 이의 제기는 받아들여지지 않는다.

주-(2)

출전국 협회가 추천한 자: 각 출전국 협회는 성별, 임신 여부 등에 대해 사전 확인할 책임이 있으며 추천 선수가 경기출전에 위험이 없는 신체적 상태를 확인하는 의사의 검사를 실시하여야 한다. 또 연맹 주최대회에서 선수 혹은 임원의 사고나 안전 등에 대해 책임을 진다.

주-(3)

마우스피스: 마우스피스의 색깔은 흰색이나 혹은 투명한 색으로 제한하며, 마우스피스의 착용이 선수에게 해가 될 수 있다는 의사의 진단이 있을 시에는 미착용을 인정한다.

주-(4)

머리보호대: 머리보호대의 색은 청색 혹은 적색이어야 하며 그 외 색은 허용되지 않는다.

주-(5)

비디오판독시스템: 당 연맹의 요청이 있을 시 조직위원회는 방송중계용 화면을 비디오판독을 위해 제공하여야 한다.

주-(6)

테이핑: 손과 발의 붕대는 검사대에서 이를 엄격하게 확인하도록 한다. 과도한 테이핑에 관해서는 당 연맹 의무위원회 의사(Commission Doctor)의 승인을 득해야 한다.

제 5 조 체급 Article 5 Weight Division

1 Weight divisions are divided into male and female divisions, and classified into as follows.

Men's division		Women's division	
Under 54kg	Not exceeding 54kg	Under 46kg	Not exceeding 46 kg
Under 58kg	Over 54 kg & Not exceeding 58 kg	Under 49kg	Over 46 kg & Not exceeding 49 kg
Under 63kg	Over 58 kg & Not exceeding 63 kg	Under 53kg	Over 49 kg & Not exceeding 53 kg
Under 68kg	Over 63 kg & Not exceeding 68 kg	Under 57kg	Over 53 kg & Not exceeding 57 kg
Under 74kg	Over 68 kg & Not exceeding 74 kg	Under 62kg	Over 57 kg & Not exceeding 62 kg
Under 80kg	Over 74 kg & Not exceeding 80 kg	Under 67kg	Over 62 kg & Not exceeding 67 kg
Under 87kg	Over 80 kg & Not exceeding 87 kg	Under 73kg	Over 67 kg & Not exceeding 73 kg
Over 87kg	Over 87 kg	Over 73kg	Over 73 kg

2 Weight divisions of the Olympic Games are classified as follows.

Men's division		Women's division	
Under 58kg	Not exceeding 58kg	Under 49kg	Not exceeding 49kg
Under 68kg	Over 58kg & not exceeding 68kg	Under 57kg	Over 49kg & not exceeding 57kg
Under 80kg	Over 68kg & not exceeding 80kg	Under 67kg	Over 57kg & not exceeding 67kg
Over 80kg	Over 80kg	Over 67kg	Over 67kg

3 Weight divisions of WTF World Junior Taekwondo Championships are classified as follows.

Men's division		Women's division	
Under 45kg	Not exceeding 45kg	Under 42kg	Not exceeding 42 kg
Under 48kg	Over 45 kg & Not exceeding 48 kg	Under 44kg	Over 42 kg & Not exceeding 44 kg
Under 51kg	Over 48 kg & Not exceeding 51 kg	Under 46kg	Over 44 kg & Not exceeding 46 kg
Under 55kg	Over 51 kg & Not exceeding 55 kg	Under 49kg	Over 46 kg & Not exceeding 49 kg
Under 59kg	Over 55 kg & Not exceeding 59 kg	Under 52kg	Over 49 kg & Not exceeding 52 kg
Under 63kg	Over 59 kg & Not exceeding 63 kg	Under 55kg	Over 52 kg & Not exceeding 55 kg
Under 68kg	Over 63 kg & Not exceeding 68 kg	Under 59kg	Over 55 kg & Not exceeding 59 kg
Under 73kg	Over 68 kg & Not exceeding 73 kg	Under 63kg	Over 59 kg & Not exceeding 63 kg
Under 78kg	Over 73 kg & Not exceeding 78 kg	Under 68kg	Over 63 kg & Not exceeding 68 kg
Over 78kg	Over 78 kg	Over 68kg	Over 68 kg

4 Weight divisions of Youth Olympic Games are classified as follows.

Men's division		Women's division	
Under 48kg	Not exceeding 48kg	Under 44kg	Not exceeding 44kg
Under 55kg	Over 48kg & not exceeding 55kg	Under 49kg	Over 44kg & not exceeding 49kg
Under 63kg	Over 55kg & not exceeding 63kg	Under 55kg	Over 49kg & not exceeding 55kg
Under 73kg	Over 63kg & not exceeding 73kg	Under 63kg	Over 55kg & not exceeding 63kg
Over 73kg	Over 73kg	Over 63kg	Over 63kg

5 Weight divisions of WTF World Cadet Taekwondo Championships are classified as follows.

Men's division		Women's division	
Under 33kg	Not exceeding 33kg	Under 29kg	Not exceeding 29kg
Under 37kg	Over 33kg & not exceeding 37kg	Under 33kg	Over 29kg & not exceeding 33kg
Under 41kg	Over 37kg & not exceeding 41kg	Under 37kg	Over 33kg & not exceeding 37kg

Under 45kg	Over 41kg & not exceeding 45kg	Under 41kg	Over 37kg & not exceeding 41kg
Under 49kg	Over 45kg & not exceeding 49kg	Under 44kg	Over 41kg & not exceeding 44kg
Under 53kg	Over 49kg & not exceeding 53kg	Under 47kg	Over 44kg & not exceeding 47kg
Under 57kg	Over 53kg & not exceeding 57kg	Under 51kg	Over 47kg & not exceeding 51kg
Under 61kg	Over 57kg & not exceeding 61kg	Under 55kg	Over 51kg & not exceeding 55kg
Under 65kg	Over 61kg & not exceeding 65kg	Under 59kg	Over 55kg & not exceeding 59kg
Over 65kg	Over 65kg	Over 59kg	Over 59kg

1 체급은 남자, 여자부로 구분하며 다음과 같이 분류된다.

남자부		여자부	
54kg 이하	54kg 까지	46kg 이하	46 kg 까지
58kg 이하	54 kg 초과 58 kg 까지	49kg 이하	46 kg 초과 49 kg 까지
63kg 이하	58 kg 초과 63 kg 까지	53kg 이하	49 kg 초과 53 kg 까지
68kg 이하	63 kg 초과 68 kg 까지	57kg 이하	53 kg 초과 57 kg 까지
74kg 이하	68 kg 초과 74 kg 까지	62kg 이하	57 kg 초과 62 kg 까지
80kg 이하	74 kg 초과 80 kg 까지	67kg 이하	62 kg 초과 67 kg 까지
87kg 이하	80 kg 초과 87 kg 까지	73kg 이하	67 kg 초과 73 kg 까지
87kg 초과	87 kg 초과	73kg 초과	73 kg 초과

2 올림픽 경기 체급은 다음과 같다.

남자부		여자부	
58kg 이하	58kg 까지	49kg 이하	49kg 까지
68kg 이하	58kg 초과 68kg 까지	57kg 이하	49kg 초과 57kg 까지
80kg 이하	68kg 초과 80kg 까지	67kg 이하	57kg 초과 67kg 까지
80kg 초과	80kg 초과	67kg 초과	67kg 초과

3 세계주니어선수권대회 체급은 다음과 같다.

남자부		여자부	
45kg 이하	45kg 까지	42kg 이하	42 kg 까지
48kg 이하	45 kg 초과 48 kg 까지	44kg 이하	42 kg 초과 44 kg 까지
51kg 이하	48 kg 초과 51 kg 까지	46kg 이하	44 kg 초과 46 kg 까지
55kg 이하	51 kg 초과 55 kg 까지	49kg 이하	46 kg 초과 49 kg 까지
59kg 이하	55 kg 초과 59 kg 까지	52kg 이하	49 kg 초과 52 kg 까지
63kg 이하	59 kg 초과 63 kg 까지	55kg 이하	52 kg 초과 55 kg 까지
68kg 이하	63 kg 초과 68 kg 까지	59kg 이하	55 kg 초과 59 kg 까지
73kg 이하	68 kg 초과 73 kg 까지	63kg 이하	59 kg 초과 63 kg 까지
78kg 이하	73 kg 초과 78 kg 까지	68kg 이하	63 kg 초과 68 kg 까지

78kg 초과	78 kg 초과	68kg 초과	68 kg 초과
---------	----------	---------	----------

4 유스올림픽 체급은 다음과 같다.

남자부		여자부	
48kg 이하	48kg 까지	44kg 이하	44kg 까지
55kg 이하	48kg 초과 55kg 까지	49kg 이하	44kg 초과 49kg 까지
63kg 이하	55kg 초과 63kg 까지	55kg 이하	49kg 초과 55kg 까지
73kg 이하	63kg 초과 73kg 까지	63kg 이하	55kg 초과 63kg 까지
73kg 초과	73kg 초과	63kg 초과	63kg 초과

5 세계카뎃선수권대회의 체급은 다음과 같다.

남자부		여자부	
33kg 이하	33kg 까지	29kg 이하	29kg 까지
37kg 이하	33kg 초과 37kg 까지	33kg 이하	29kg 초과 33kg 이하
41kg 이하	37kg 초과 41kg 까지	37kg 이하	33kg 초과 37kg 이하
45kg 이하	41kg 초과 45kg 까지	41kg 이하	37kg 초과 41kg 이하
49kg 이하	45kg 초과 49kg 까지	44kg 이하	41kg 초과 44kg 이하
53kg 이하	49kg 초과 53kg 까지	47kg 이하	44kg 초과 47kg 이하
57kg 이하	53kg 초과 57kg 까지	51kg 이하	47kg 초과 51kg 이하
61kg 이하	57kg 초과 61kg 까지	55kg 이하	51kg 초과 55kg 이하
65kg 이하	61kg 초과 65kg 까지	59kg 이하	55kg 초과 59kg 이하
65kg 초과	65kg 초과	59kg 초과	59kg 초과

(Explanation #1)

Not exceeding:

The weight limit is defined by the criterion of one decimal place away from the stated limit. For example, not exceeding 50kg is established as until 50.0kg with 50.1kg being over the limit and resulting in disqualification.

(Explanation #2)

Over:

Over 50.00 kg marks occur at the 50.1kg reading and 50.0kg and below is regarded as insufficient, resulting in disqualification.

주-(1)

“까지”:

-kg 이하의 뜻으로 구체적인 적용은 단위 소수점 한 자리까지를 기준으로 한다. 예를 들어 50kg까지는 50.0kg까지를 말하는 것으로 50.1kg부터는 실격 처리된다.

주-(2)

“초과”:

50kg 초과란 50.1kg 이상을 말하는 것으로서 50.0kg까지는 미달로서 실격이 된다.

제 6 조 경기의 종류와 방식 Article 6 Classification and methods of competition

- 1 Competitions are classified as follows.
 - 1.1 Individual competition shall normally be between contestants in the same weight class. When necessary, adjoining weight class may be combined to create a single classification. No contestant is allowed to participate in more than one (1) weight category in one event.
 - 1.2 Team Competition: Method and weight divisions of team competition shall be stipulated in the Standing Procedures for WTF World Cup Taekwondo Team Championships.
- 2 Systems of competition are divided as follows.
 - 2.1 Single elimination tournament system
 - 2.2 Round robin system
- 3 Taekwondo competition of the Olympic Games shall use an individual competition system between contestants with the combination of single elimination tournament and repechage.
- 4 All international-level competitions recognized by the WTF shall be formed with participation of at least 4 countries with no less than 4 contestants participated in each weight class, and any weight class with less than 4 participated contestants cannot be recognized in the official results.
- 5 WTF World Taekwondo Grand Prix Series will be organized based on the most recent Standing Procedure of WTF World Taekwondo Grand Prix Series.

(Interpretation)

1. In the tournament system, competition is founded on an individual basis. However, the team standing can also be determined by the sum of the individual standings according to the overall scoring method.

*Point system

Team ranking shall be decided by the total points based on the following guidelines.

- Basic one (1) point per each contestant who entered the competition area after passing the official weigh-in
- One (1) point per each win (win by a bye included)
- Additional seven (7) points per gold medal
- Additional three (3) points per silver medal
- Additional one (1) point per bronze medal

In case more than two (2) teams are tied in score, the rank shall be decided by 1) number of gold, silver and bronze medals won by the team in order, 2) number of participating contestants and 3) higher points in heavier weight categories.

2. In the team competition system, the outcome of each team competition is determined by the individual team results.

(Explanation #1)

Consolidated weight divisions:

The method of consolidation shall follow the Olympic weight divisions.

(Interpretation)

WTF World Cup Team Championships will be organized based on the most recent Standing Procedure of World Cup Team Championships.

- 1 경기의 종류는 다음과 같이 구분한다.
 - 1.1 개인전: 각 체급 별 개인 간의 대전 방식. 단, 차 상위 체급과 2체급의 통합전을 할 수 있으며 어떤 선수도 한 대회에서 2체급 이상 참가할 수는 없다.
 - 1.2 단체전: 단체전의 경기 방식 및 체급은 월드컵팀대항전 시행규칙에 의한다.

- 2 경기의 방식은 다음과 같이 구분한다.
 - 2.1 엘리미네이션 토너먼트 방식
 - 2.2 라운드로빈 방식
- 3 올림픽 경기는 각 체급 별 개인 간의 대전 방식으로 하며, 엘리미네이션 토너먼트 방식과 패자부활전 방식을 혼합하여 시행될 수 있다.
- 4 본 연맹이 공인하는 모든 국제 경기는 4개국 이상이 참가하여 각 체급당 4명 이상이 참가하여야 하며, 4명 이상 참가하지 않은 체급의 경기결과는 공식 결과로 인정되지 않는다.
- 5 WTF 세계태권도그랑프리 시리즈는 당 연맹 별도의 시행규칙에 의거 시행한다.

(해설)

1. 개인전은 각 체급 별, 개인 단위로 대전하는 방식을 원칙으로 하나 대회 규정이 정하는 채점 방식에 따라 개인전의 성적을 종합하여 단체 등위를 결정할 수도 있다.

*포인트시스템

다음 기준에 따라 집계된 점수에 따라 단체전 등위를 결정하는 시스템

- 계체 통과 후 경기 출전 시 1점
- 한 번 이길 때마다 1점 추가 (부전승 포함)
- 체급 별 우승 시 7점, 2위에게 3점, 3위에게 1점 추가
- 두 팀 이상이 동점일 경우, 1) 메달 순위 (메달 순에 관계 없이 금메달이 은메달보다 우위에 있고 은메달은 동메달보다 우위에 있다) 2) 팀의 참가 선수 수 3) 상대적으로 무거운 체급에서 더 많은 점수를 얻은 순에 따라 등위를 결정한다.

2. 단체전은 단체 간 대전의 결과에 따라 단체 단위로 승패가 가려지는 방식을 말한다.

주-(1)

체급의 통합: 통합의 방식은 올림픽 체급 구분을 따른다.

(해설)

WTF 월드컵팀대항전은 가장 최신의 월드컵팀대항전 시행규칙에 따른다.

제 7 조 경기시간 Article 7 Duration of Contest

- 1 The duration of the contest shall be three rounds of two minutes each, with a one-minute rest period between rounds. In case of a tie score after the completion of the 3rd round, a 4th round of two minutes will be conducted as the Golden Point round, after a one-minute rest period following the 3rd round.
- 2 The duration of each round may be adjusted to 1 minute x 3 rounds, 1 minute 30 seconds x 3 rounds or 2 minutes x 2 rounds upon the decision of the Technical Delegate for the pertinent Championships.

- 1 2 분 3 회전, 회전 간 휴식 시간은 1 분으로 한다. 단, 동점으로 3 라운드 종료 시 1 분간의 휴식 후, 골든포인트 회전으로서 2 분 1 회전의 제 4 회전을 시행한다.
- 2 경기 시간은 기술대표의 결정에 따라 1 분 x 3 회전, 1 분 30 초 x 3 회전 또는 2 분 x 2 회전 등으로 조정하여 운용할 수 있다.

제 8 조 추첨 Article 8 Drawing of Lots

- 1 The date of the drawing of lots shall be set forth in the outline of the championships. At the end of the designated registration date the OC shall announce the list of registered contestants in each weight category on the official website of the OC/WTF as the case may be. Participating teams are responsible for confirming their entries before the drawing of lots.
- 2 The drawing of lots may be conducted by random computerized drawing or by random manual drawing of lots. The method and order of drawing shall be determined by the Technical Delegate.
- 3 A certain number of contestants shall be seeded based on the WTF Ranking. The number of contestants seeded shall be set forth in the Standing Procedures of the championships or in the Outline of the championships. In CU Championships and WTF G2 events a minimum of 8 contests shall be seeded

- 1 추첨일은 대회요강에 명시되며, 지정된 등록기간이 지나면 조직위원회(OC)는 조직위원회 또는 세계태권도연맹 공식 홈페이지를 통하여 각 체급에 등록된 참가자의 목록을 발표해야 한다. 또한, 참가팀은 추첨 전에 각 체급에 등록된 참가자의 항목을 확인하여야 한다.
- 2 기술대표는 추첨방법 및 순서에 관해서 컴퓨터를 사용하여 랜덤으로 추첨할 것인지, 손으로 번호를 직접 뽑는 방법으로 추첨할 것인지를 결정한다.
- 2 세계태권도연맹 랭킹에 의거하여 선수들에게 시드를 배정하며, 시드 대상선수의 수는 대회요강 또는 대회 지침서에 명시해야 한다. 또한 대륙선수권대회 및 세계태권도연맹 G2대회에서는 최소 8명의 선수가 시드 되어야 한다.

제 9 조 계체 Article 9 Weigh-in

- 1 Weigh-in of the contestants on the day of competition shall be completed on the previous day of the pertinent competition.
- 2 During weigh-in, the male contestant shall wear underpants and the female contestant shall wear underpants and a brassiere. However, weigh-in may be conducted in the nude if the contestant wishes to do so.
- 3 Weigh-in shall be made once, however, one more weigh-in is granted within the time limit to any contestant who did not qualify the first time.
- 4 So as not to be disqualified during official weigh-in, scales identical to the official one shall be provided at the contestants' place of accommodation or at the arena for pre-weigh-in.

- 1 당일 대전 선수는 경기 1일전에 계체를 받아야 한다..
- 2 계체 시 남자는 팬티, 여자는 팬티와 브래지어를 착용한다. 단, 본인이 원할 경우, 전 나체로 할 수도 있다.
- 3 계체는 1회로 하며, 미달 또는 초과 시는 정해진 시간 내에 1회의 계체를 더 할 수 있다.
- 4 계체로 인한 실격 방지를 위해 경기 시작 1일 전부터 본 계체기와 같은 계기를 선수촌 또는 경기장에 설치하여 예비 계체토록 한다.

(Explanation#1)

-The contestants on the day of competition:

This is defined as those contestants listed to compete on the scheduled day by the Organizing Committee or the WTF.

-The previous day of the pertinent competition:

The time for weigh-in will be decided by the Organizing Committee and participants should be informed at the head of team meeting. The duration of the weigh-in shall be 2 hours at the maximum.

(Explanation #2)

A separate site for the weigh-in shall be installed for the male and female contestants. The gender of weigh-in officials should be the same as that of the contestants.

(Explanation #3)

Disqualification during official weigh-in:

When a contestant is disqualified at the official weigh-in, the contestant's participation point shall not be awarded.

(Explanation #4)

Scales, identical to the official one:

The practice scale must be of the same type and calibrations as that of the official scale and these facts must be verified prior to the competition by the Organizing Committee.

주-(1)

-당일대전선수

본 연맹 또는 대회 조직위원회가 미리 발표한 대전 일정 상 경기가 예정된 모든 선수를 말한다.

-경기 전날

계체 시간은 조직위원회가 사전에 정한 것을 따르며 이는 대표자회의 시 선수단에 통보되어야 한다. 계체 시간은 최대 2 시간으로 한다.

주-(2)

계체 장소는 남, 여 별도로 설치하고 남성은 남성 계체원이, 여성은 여성 계체원이 담당하여야 한다.

주-(3)

계체실격:

각 선수가 계체에 실격했을 때는 기본 점수의 배점도 받을 수 없다.

주-(4)

같은 계기:

동형 동질의 계기로써 조직위원회에 의해 계량 점검이 확인된 계기

제 10 조 경기진행절차

Article 10 Procedure of the Contest

- 1 Call for contestants: The name of the contestants shall be announced at the Athlete Calling Desk three (3) times beginning thirty (30) minutes prior to the scheduled start of the contest. If a contestant fails to report to the Desk following the third call, the contestant shall be disqualified, and this disqualification shall be announced.
 - 2 Inspection of body, uniform and apparatus: After being called, the contestants shall undergo inspection of body, uniform and apparatus at the designated inspection desk by the inspectors designated by the WTF, and the contestant shall not show any signs of aversion, and also shall not wear any materials which may cause harm to the other contestant.
 - 3 Entering the Competition Area: After inspection, the contestant shall proceed to the Coach's area with one coach and one team doctor or a physiotherapist (if any).
 - 4 Procedure before the Beginning and after the End of the Contest
 - 4.1 Before the start of the contest, the center referee will call "Chung, Hong." Both contestants will enter the Contest Area with their headgears firmly tucked under their left arms. When any of contestant is not present or present without being fully attired, including all protective equipment, uniform, etc, at the Coach's Zone by the time the referee calls "Chung, Hong", he/she shall be regarded as withdrawn from the contest and the referee shall declare the opponent as the winner.
 - 4.2 The contestants shall face each other and make a standing bow at the referee's command of "Cha-ryeot (attention)" and "Kyeong-rye (bow)". A standing bow shall be made from the natural standing posture of "Cha-ryeot" by bending the waist at an angle of more than 30 degrees with the head inclined to an angle of more than 45 degree. After the bow, the contestants shall put on their headgear.
 - 4.3 The referee shall start the contest by commanding "Joon-bi (ready)" and "Shi-jak (start)".
 - 4.4 The contest in each round shall begin with the declaration of "Shi-jak (start)" by the referee.
 - 4.5 The contest in each round shall end with the declaration of "Keu-man (stop)" by the referee. Even if the referee did not declare "Keu-man", the contest shall be deemed to have ended when the match clock expired.
 - 4.6 The referee may pause a contest by declaring "Kal- yeo" (separate) and resume the contest by the command of "Kye- sok" (continue). When the referee declares "Kal- yeo" the recorder should immediately stop the match time; when the referee declares "Kye-sok" the recorder should immediately restart the match time.
 - 4.7 After the end of the last round, the referee shall declare the winner by raising his/her hand to the winner's side. The contestants shall exchange bows with each other following the referee's declaration of the winner.
 - 4.8 Retirement of the Contestants
 - 5 Contest Procedure in Team Competition
 - 5.1 Both teams shall stand facing each other in line in the submitted team order towards the 1st Boundary Line from the Contestants' marks.
 - 5.2 Procedure before the beginning and after the end of the contest shall be conducted as in clause 4 of this article.
 - 5.3 Both teams shall leave the Contest Area and stand by at the designated area for each contestant's match.
 - 5.4 Both teams shall line up in the Contest Area immediately after the end of the final match facing each other.
 - 5.5 The referee shall declare the winning team by raising his/her own hand to the winning team's side.
-
- 1 선수의 호출: 선수호출데스크에서 경기 시간 30분 전부터 3회 호출한다. 만약 참가자가 3번째 호출 뒤에도 데스크에 확인되지 않을 경우, 선수는 실격 처리 되며 이를 선수에게 통보한다.
 - 2 신체 및 복장 점검: 호출 된 선수는 지정된 검사대에서 본 연맹이 지명한 검사원에 의해 신체 및 복장, 용구 검사를 받아야 하며, 상대방에게 혐오를 주는 용모나 위해를 끼칠 수 있는 물건을 지녀서는 안 된다.
 - 3 선수입장: 경기자는 검사를 받은 후 코치 한 명과 팀 닥터 또는 물리치료사 한 명과 함께 지

정된 대기석에 입장한다.

4 경기진행의 절차

- 4.1 경기 시작 전에 주심은 “청, 홍”을 선언한다. 두 선수는 왼쪽 팔 밑에 헤드기어를 끼고 경기지역에 입장한다. 주심이 “청”, “홍” 선언할 때까지 코치석에 입장이 있지 않거나 지정된 경기용품 모두 착용한 상태로 코치석에 입장이 있지 않은 선수는 대전 포기로 간주하고 주심은 그 상대 선수를 승자로 선언한다.
- 4.2 선수들은 서로 마주보고 심판의 “차렷 (attention)” 과 “경례(bow)”에 따라 입례한다. 입례는 허리는 30도 이상의 각도로 구부리고 머리는 45도 이상의 각도로 숙여 자연스러운 자세로 예를 표한다. 선수들은 입례를 마치고 헤드기어를 착용한다.
- 4.3 심판은 “준비(ready)”와 “시작(start)”을 선언하여 경기를 시작한다.
- 4.4 각 회전은 주심의 “시작(start)” 선언으로 시작된다.
- 4.5 각 회전의 경기는 주심의 “그만(stop)” 선언으로 종료된다. 비록 심판이 “그만”을 선언하지 않았다 할지라도 경기는 지정 시간이 끝났을 때 종료된 것으로 간주한다.
- 4.6 회전 중 주심의 갈려 선언으로 경기는 중단되며 주심의 계속 선언으로 경기가 속개된다. 주심이 갈려를 선언하였을 때는 기록원은 즉시 경기시간을 중단시켜야 하며 주심이 계속 선언을 하였을 때는 즉시 경기시간을 속개시켜야 한다.
- 4.7 주심은 승자 쪽 손을 들어 승자를 선언하며, 주심의 승자 선언 후에 선수는 서로 입례한다.
- 4.8 승자 선언은 주심 자신의 승자 쪽 손을 들어 선언한다.
- 4.9 선수 퇴장

5 단체전 절차

- 5.1 양 팀 선수는 제출된 명단 순으로 청, 홍 선수 위치로부터 제1한계선을 향해 일렬횡대로 마주 보고 선다.
- 5.2 경기 진행은 4항의 절차에 따른다.
- 5.3 양 진영 선수는 경기 지역 밖의 지정된 장소에 대기하고 순서에 따라 대전한다.
- 5.4 경기 종료 직후 양 진영 선수는 경기 지역에 입장이 하여 마주 보고 선다.
- 5.5 승자 선언은 주심 자신의 승자 쪽 손을 들어 선언한다.

(Explanation#1) Team doctor or a physiotherapist:

At the time of submission of entry for team officials, copies of relevant and appropriate licenses of team doctor or physiotherapist written in English shall be attached. After verification, special accreditation cards shall be issued to those team doctors or physiotherapists. Only those who have obtained proper accreditation shall be allowed to proceed to Competition area with coach.

(Guideline for officiating)

In the case of using PSS, the referee shall check if the PSS system and sensing socks worn by both athletes are properly working. This process, however, may be deleted to save time for speedy competition management.

주-(1) 팀닥터 또는 물리치료사:

엔트리 제출 시 팀닥터 또는 물리치료사의 경우 영문으로 된 자격증을 첨부하여야 한다. 자격 입증 후에는

특별한 등록카드가 발급되며, 적합한 등록카드를 소지하지 않은 팀 닥터 또는 물리치료사는 코치와 함께 경기장에 입장할 수 없다

(심판지침)

전자호구 사용 시, 주심은 경기 개시 전에 양 선수의 전자호구와 전자감응양말이 모두 작동하는지를 확인하도록 한다. 그러나 경기를 신속히 진행하기 위하여 본 과정을 생략할 수 있다.

제 11 조 허용기술과 부위

Article 11 Permitted techniques and areas

- 1 Permitted techniques
 - 1.1 Fist technique: A straight punching technique using the knuckle part of a tightly clenched fist
 - 1.2 Foot technique: Delivering techniques using any part of the foot below the ankle bone
- 2 Permitted areas
 - 2.1 Trunk: Attack by fist and foot techniques on the areas covered by the trunk protector are permitted. However, such attacks shall not be made on the part of the spine.
 - 2.2 Head: The area above the collar bone. Only foot techniques are permitted.

- 1 허용기술
 - 1.1 손기술: 바른 주먹의 앞부분을 이용한 지르기 공격
 - 1.2 발기술: 복사뼈 이하의 발 부위를 이용한 공격
- 2 허용부위
 - 2.1 몸통부위: 몸통호구로 보호되는 부위로서 손기술과 발기술의 공격이 허용된다. 단, 척추 부위는 공격할 수 없다.
 - 2.2 머리: 쇄골 위 부위. 발기술만 허용된다.

제 12 조 득점 Article 12 Valid Points

- 1 Scoring Areas
 - 1.1 Trunk: The blue or red colored area of the trunk protector
 - 1.2 Head: The entire head above the bottom line of the head protector
- 2 Criteria for valid point(s):
 - 2.1 Point(s) shall be awarded when a permitted technique is delivered to the scoring areas of the trunk with a proper level of impact.
 - 2.2 Point(s) shall be awarded when a permitted technique is delivered to the scoring areas of the head.
 - 2.3 If PSS is used, determination of the *validity* of the technique, level of impact, and/or valid contact to the scoring area shall be made by the electronic scoring system. These PSS determinations shall not be subject to Instant Video Replay.
 - 2.4 The WTF Technical Committee shall determine the required level of impact and sensitivity of the PSS, using different scales in consideration of weight category, gender, and age groups. In certain circumstances as deemed necessary the Technical Delegate may recalibrate the valid level of impact.
- 3 The valid points are as follows.
 - 3.1 One (1) point for a valid attack on trunk protector
 - 3.2 Three (3) points for a valid turning kick to the trunk protector
 - 3.3 Three (3) points for a valid kick to the head
 - 3.4 Four (4) points for a valid turning kick to the head
 - 3.5 One(1) point awarded for every two Kyung-gos or every one Gam-jeom given to the opponent contestant
- 4 Match score shall be the sum of points of the three rounds.
- 5 Invalidation of point(s): When a contestant records points while using prohibited act(s):
 - 5.1 If the prohibited act was instrumental to the scoring of the point(s), the referee shall declare the penalty for the prohibited act and invalidate of the point(s).
 - 5.2 However, if the prohibited act was not instrumental to earn the point, the referee may penalize the prohibited act but not invalidate the point(s).

-
- 1 득점 부위
 - 1.1 몸통: 몸통보호대의 청, 홍 색깔로 표시된 부위
 - 1.2 머리: 머리보호대 아래 끝선으로부터 머리 부위 전체
 - 2 득점 기준
 - 2.1 몸통부위: 몸통 득점부위에 허용 기술로 적절한 강도 이상의 타격을 가했을 때 득점이 부여된다.
 - 2.2 머리 부위: 머리 득점부위에 허용기술로 가격하였을 때 득점을 부여한다.
 - 2.3 전자 채점보호구(PSS)를 사용할 경우 기술의 유효성, 타격 강도, 타격부위의 타당성은 전자 채점 장치에 의하여 판정된다. 위 사항에 대한 전자채점 장비에 의한 판정은 영상 판독의 대상이 될 수 없다.
 - 2.4 본 연맹 기술위원회는 체급과 성별, 연령별 등을 고려하여 적절한 강도와 감응도 등을 결정한다. 필요한 경우 본 연맹 기술대표는 강도와 감응도 등을 조정하는 결정을 할 수 있다.
 - 3 득점의 종류
-

-
- 3.1 1점: 몸통 부위 공격
 - 3.2 3점: 몸통부위를 몸통의 회전을 이용하면서 공격한 기술
 - 3.3 3점: 머리부위를 공격한 기술
 - 3.4 4점: 머리부위를 몸통의 회전을 이용하면서 공격한 기술
 - 3.5 상대 선수가 2회의 경고 또는 1회의 감점 선언을 받음으로써 얻어지는 1점
- 4 득점은 전 3회전을 통산한다.
- 5 득점의 무효: 공격자가 반칙 행위를 이용하여 가격했을 때 득점에 해당하여도 무효로 한다.
 - 5.1 공격자가 반칙행위를 이용하여 득점을 얻었을 때는 주심은 벌칙을 선언하고 득점을 무효로 한다.
 - 5.2 공격자가 반칙행위를 하였더라도 그 반칙행위가 득점에 영향을 미치지 않았을 때는 벌칙을 선언하지만 득점을 무효로 하지 않는다.
-

제 13 조 채점과 표출 Article 13 Scoring and publication

- 1 Scoring of valid point(s) shall be determined primarily using the electronic scoring system installed in Protector and Scoring Systems (PSS). Points awarded for punching techniques and additional points awarded for turning kicks shall be scored by judges using manual scoring devices. If PSS (Protector & Scoring System) is not used, all scoring shall be determined by judges using manual scoring devices.
- 2 If PSS for the head is not employed with PSS for the trunk, scoring for kicking techniques to the head shall be made by judges using the manual scoring devices.
- 3 The additional point given for a turning kick shall be invalidated if the turning kick was not scored as a valid point(s) by PSS.
- 4 Under a three (3) corner judge setting, two or more judges shall be needed to confirm valid scoring.
- 5 Under a two (2) corner judges setting, two judges shall be needed to confirm valid scoring.
- 6 If a referee perceives a contestant to be knocked down by a kick to the head, and so begins counting, but the attack was not scored by the PSS or Judges, the referee may request IVR to make the decision for awarding or not awarding points after the count.

1. 득점의 채점은 전자 채점보호구(PSS)에 의하여 하는 것을 위주로 하고 주먹 득점과 몸통의 회전이 가미된 기술에 대한 추가 점수의 채점은 부심이 수동 채점기로 한다. 단 전자 채점보호구를 사용할 수 없을 때는 모든 채점은 부심이 수동 채점기로 한다.
2. 머리부위 전자 채점보호구를 사용하지 못할 때에는 머리부위에 대한 채점은 부심이 수동 채점기로 한다.
3. 몸통부위의 회전이 가미된 기술에 대한 추가 채점은 전자 채점보호구에 의하여 득점으로 채점되지 않았을 때는 유효하지 않다.
4. 3 부심제의 경우 채점은 두 명 이상의 부심이 인정하였을 때 유효하다.
5. 2 부심제의 경우 채점은 두 명의 부심이 모두 인정하였을 때 유효하다.
6. 한 선수가 머리 부위의 허용기술에 의한 타격에 의하여 위험한 상태에 빠졌을 때(knock down) 주심이 계수를 시작하였지만 전자 채점보호구에 의하여 득점으로 채점되지 않았을 때는, 주심이 계수를 완료 한 후 득점의 유효성을 확인하기 위하여 영상판독을 요청할 수 있다.

제 14 조 금지행위와 벌칙 Article 14 Prohibited acts and Penalties

- 1 Penalties shall be declared by the referee.
- 2 Penalties consist of “Kyong-go (warning penalty)” and “Gam-jeom (deduction penalty)”.
- 3 Two “Kyong-go” shall be counted as an addition of one (1) point for the opposing contestant. However, the final odd-numbered “Kyong-go” shall not be counted in the grand total.
- 4 A “Gam-jeom” shall be counted as one (1) additional point for the opposing contestant.
- 5 Prohibited acts.
 - 5.1 The following acts shall be classified as prohibited acts, and “Kyong-go” shall be declared.
 - 5.1.1 Crossing the Boundary Line
 - 5.1.2 Falling down
 - 5.1.3 Avoiding or delaying the match
 - 5.1.4 Grabbing, holding or pushing the opponent
 - 5.1.5 Lifting the knee to block or/and impede the opponent’s kicking attack, or lifting a leg for more than 3 seconds, without execution of any attacking technique, to impede opponent’s attacking movements
 - 5.1.6 Kicking below the waist
 - 5.1.7 Attacking the opponent after “Kal-yeo”
 - 5.1.8 Hitting the opponent’s head with the hand
 - 5.1.9 Butting or attacking with the knee
 - 5.1.10 Attacking the fallen opponent
 - 5.1.11 Misconduct of contestant or coach
 - 5.2 In the case of serious misconduct of the prohibited acts by contestant or coach the referee shall declare “Gam-jeom”
 - 5.3 When a coach or contestant commits excessive misconduct and does not follow the referee’s command the referee may declare a sanction request by raising a yellow card. In this case the Competition Supervisory Board shall investigate the coach’s behavior and determine whether a sanction is appropriate
- 6 If a contestant intentionally and repeatedly refuses to comply with the Competition Rules or the referee’s orders, the referee may end the match and declare the opposing contestant the winner.
- 7 If the referee at the Inspection desk or officials in the Field of Play determines, in consultation with the PSS technician, if necessary, that a contestant or coach has attempted to manipulate the sensitivity of PSS sensor(s) and/or inappropriately alter the PSS so as to effect its performance, the contestant shall be disqualified.
- 8 When a contestant receives ten (10) “Kyong-go” or five (5) “Gam-jeom”, or in the event of any combination of Kyong-go and Gam-jeom that add up to five penalty points, the referee shall declare the contestant loser by penalties.
- 9 In Article 14.8, “Kyong-go” and “Gam-jeom” shall be counted in the total score of the three rounds.

- 1 금지행위에 대한 벌칙의 선언은 주심이 한다.
- 2 벌칙은 경고와 감점으로 분류한다.
- 3 “경고” 두 번은 상대 선수의 1득점으로 계산된다. 그러나 마지막 출수가 되는 “경고”는 총득점

합계에 계산되지 않는다.

4 “감점”은 상대 선수의 1득점으로 계산된다.

5 금지행위

5.1 다음 행위를 금지행위로 간주하며, 이 행위를 범할 시 경고를 선언한다.

5.1.1 한계선 밖으로 나가는 행위

5.1.2 넘어지는 행위

5.1.3 선수가 경기를 회피하거나 지연시키는 행위

5.1.4 상대를 잡거나 끼거나 혹은 미는 행위

5.1.5 유효한 공격을 막거나 상대방의 공격을 방해하기 위하여 무릎을 들어올리는 행위 또는 공격 동작을 하지 않고 상대의 공격을 방해할 목적으로 3초 이상 다리를 들고 있는 행위

5.1.6 상대의 허리 아래 부위를 가격하는 행위

5.1.7 주심의 “갈려” 선언 후 상대를 가격하는 행위

5.1.8 손으로 상대 머리 부분을 가격하는 행위

5.1.9 무릎 또는 이마로 상대를 가격하는 행위

5.1.10 넘어진 상대를 가격하는 행위

5.1.11 선수나 코치의 바람직하지 못한 행위

5.2 경기 중 선수 또는 코치가 심각한 위법 행위의 금지된 행위를 했을 경우 심판은 “감점”을 선언한다.

5.3 과도한 금지행위를 한 선수 또는 코치가 심판의 명령을 따르지 않을 경우 심판은 옐로우 카드를 들어 징계를 요청할 수 있으며, 이 경우 경기감독위원회는 해당 선수 또는 코치의 금지 행동에 관해서 징계의 적절 여부를 조사한다.

6 선수가 고의로 또는 고의가 아니더라도 반복적으로 규칙을 부정하거나 심판의 지시를 따르지 않을 때는 주심은 경기를 중단시키고 반칙패를 선언할 수 있다.

7 검사대 또는 경기장에서 심판이나 경기임원이 선수나 코치가 전자 채점보호구를 조작하여 그 기능에 영향을 미치는 행위를 발견하였을 때는 그 선수를 실격시킨다. 이 때 필요하다고 판단되면 전자 채점보호구 기술진의 조언을 참고할 수 있다.

8 선수가 “경고” 10 회 또는 “감점” 5 회을 받거나 “경고”와 “감점”을 합쳐 상대방의 얻은 점수가 총 5점이 되면 심판은 벌칙으로 그 선수를 패자로 선언한다.

9 위 14.8항에서 경고와 감점은 전 3회전을 통산한다.

(Interpretation)

Objectives in establishing the prohibited acts and penalties are as follows,

- (1) To secure the contestant's safety
- (2) To ensure fair competition
- (3) To encourage appropriate techniques

(해설)

본 경기규칙이 금지행위를 정하여 처벌하는 목적은 다음과 같다.

첫째, 선수의 보호

둘째, 공정한 경기의 운영

셋째, 바람직한 기술 발전

(Explanation #1)

Kyong-go

- i. Crossing the Boundary Line:
A "Kyong-go" shall be declared when both feet of a contestant cross the Boundary Line. No "Kyong-go" will be declared if a contestant crosses the boundary Line as a result of a prohibited act by the opposing contestant.
- i. 한계선 밖으로 나가는 행위:
"경고"는 선수의 양 발이 한계선을 넘을 때 선언된다. 선수가 상대 선수의 금지 행위로 인해 한계선을 넘으면 "경고"는 선언되지 않는다.
- ii. Falling down:
'Kyong-go' shall be declared for falling down. However if a contestant falls down due to the opponent's prohibited acts; 'Kyong-go' penalty shall not be given to the fallen contestant, while a penalty shall be given to the opponent. If both contestants fall as a result of incidental collision, no penalty shall be given.
- ii. 넘어지는 행위:
넘어지는 행위에 대해서는 즉각 경고를 부여한다. 상대의 반칙 행위로 인하여 넘어졌을 경우에는 경고 처리하지 않고 반칙을 범한 선수에게만 벌칙을 부여한다. 반칙 행위가 아닌 행위에 의해 넘어졌을 경우 넘어진 선수에게는 재발 시 경고를 부여한다. 단 두 선수가 서로 몸이 부딪혀 넘어진 경우는 경고를 부여하지 않는다.
- iii. Avoiding or delaying the match:
 - a) This act involves stalling with no intention of attacking. A contestant who continuously displays a non-engaging style shall be given a penalty. If both contestants remain inactive after five (5) seconds, the center referee will signal the "Fight" command. A "Kyong-go" will be declared: On both contestants if there is no activity from them 10 seconds after the command was given; or on the contestant who moved backwards from the original position 10 seconds after the command was given.
 - b) Turning the back to avoid the opponent's attack and should be punished as it expresses the lack of a spirit of fair play and may cause serious injury. The same penalty should also be given for evading the opponent's attack by bending below waist level or crouching.
 - c) Retreating from the technical engagement only to avoid the opponent's attack and to run out the clock, "Kyong-go" shall be given to the passive contestant.
 - d) 'Pretending injury' means exaggerating injury or indicating pain in a body part not subjected to a blow for the purpose of demonstrating the opponent's actions as a violation, and also exaggerating pain for the purpose of elapsing the match time. In this case, the referee shall give a "Kyong-go" penalty.
 - e) "Kyong-go" shall also be given to the athlete who asks the referee to stop the contest in order to adjust the position/fit of

protective equipment.

- iii. 선수가 경기를 회피하거나 지연시키는 행위:
- a) 선수가 공격의 의사 없이 경기를 회피하거나 고의로 경기를 지연시키는 행위로 양 선수 중에 보다 방어적인 자세와 뒤로 물러서는 한 선수를 가려 벌칙을 선언한다. 두 선수가 5 초 동안 움직이지 않고 그대로 있다면 주심은 "Fight" 지시 신호를 보낸 후 10 초 동안 원래 위치에서 뒤로 움직인 선수에게 경고를 부여하고 두 선수 모두 움직이지 않았다면 두 선수 모두에게 경고를 부과한다.
 - b) 상대방의 공격을 회피할 목적으로 등을 돌려 피하는 행위는 페어플레이정신에 위배되며 심각한 부상을 야기할 수 있으므로 경고를 부과한다 또한 몸을 허리 이하로 숙여서 피하거나 웅크려서 피하는 행위도 이 조항에 준하여 경고를 부과한다.
 - c) 경기 시간을 허비하기 위하여 상대의 공격을 회피하며 물러나는 행위는 소극적 행위로 경고를 부과한다.
 - d) 상대가 행한 공격 행위를 반칙 행위인 것으로 판단하게 할 의도로 지나치게 아픔을 과장하거나 가격된 부위를 사실과 다르게 하여 고통을 표시하거나 또는 경기 시간을 고의로 지연시키기 위해 아픔을 과장하는 행위 등은 경기 정신에 어긋나는 행위로 경고를 부여한다.
 - e) 또한 선수가 보호장비를 정비하기 위하여 주심에게 경기의 종단을 요청하는 행위는 경기를 지연시키는 행위로 경고를 부여한다.
- iv. Grabbing, holding or pushing the opponent:
This includes grabbing any part of the opponent's body, uniform or protective equipment with the hands. It also includes the act of grabbing the foot or leg or hooking either one on top of the forearm.
For pushing, the following acts shall be penalized
- a) pushing the opponent that causes the opponent to fall down,
 - b) pushing the opponent out of the boundary Line,
 - c) pushing the opponent in a way that hinders his/her kicking motion or any normal execution of technical movement.
- iv. 상대를 잡거나 끼거나 미는 행위:
상대 선수의 신체 또는 도복이나 보호용구의 일부를 손으로 잡거나 또 상대 선수 공격을 방어하는 과정에서 다리나 발을 잡거나 팔 위에 거는 행위도 '잡는 행위'에 적용시켜 처벌해야 한다.
아래의 경우 미는 행위로 간주된다.
- a) 상대방 선수가 넘어지도록 미는 행위
 - b) 상대방을 한계선 밖으로 미는 행위
 - c) 정상적인 기술 발휘를 못하게 하려고 밀어서 상대의 공격을 방해하는 행위
- v. Lifting the knee to block or/and impede the opponent's kicking attack, or lifting a leg for more than 3 seconds, without execution of any attacking technique, to impede opponent's attacking movements.
- v. 유효한 공격을 막거나 상대방의 공격을 방해하기 위하여 무릎을 들어올리는 행위 또는 공격 동작을 하지 않고 상대의 공격을 방해할 목적으로 3 초 이상 다리를 들고 있는 행위

-
- vi. Attacking below the waist:
This action applies to an attack on any part below the waist. When an attack below the waist is caused by the recipient in the course of an exchange of techniques, no penalty will be given. This article also applies to strong kicking or stamping actions to any part of the thigh, knee or shin for the purpose of interfering with the opponent's technique.
- vi. 허리 아래 부위를 공격하는 행위:
허리 아래 부위에 대한 공격은 처벌한다. 허리 아래 부위를 가격 당하게 된 원인이 가격 당한 자에게 있을 때나 양 선수의 정상적인 기술 발휘 과정에서 일어난 가격은 처벌되지 않는다. 이 조항은 또한, 상대의 공격을 막거나 방해할 목적 또는 정상적인 기술 발휘가 아닌 상황에서 상대의 허벅지 또는 무릎, 정강이 등 다리 부위를 차거나 강하게 밟거나 하는 행위를 포함한다.
- vii. Attacking the opponent after "Kal-yeo":
- a) Attacking after Kal-yeo requires that the attack results in actual contact to the opponent's body.
 - b) If the attacking motion started before the Kal-yeo, the attack shall not be penalized.
 - c) In Instant Video Replay review, the timing of Kal-yeo shall be defined as the moment that the referee's Kal-yeo hand signal was completed (with fully extended arm); and the start the attack shall be defined as the moment that the attacking foot is fully off the floor.
 - d) If an attack after Kal-yeo did not land on the opponent's body but appeared deliberate and malicious the referee may penalized the behavior with a "Kyong-go" (misconduct).
- vii. 주심의 '갈려' 선언 이후 상대 선수를 가격하는 행위:
- a) 갈려 후 공격은 실제로 상대 선수의 신체에 타격이 이루어진 경우를 말한다.
 - b) 만약 공격동작이 갈려선언 전에 시작되었을 경우는 처벌되지 않는다.
 - c) 영상분석의 경우, 갈려선언의 시작 기준은 주심의 갈려 수신호의 팔이 완전히 퍼진 순간으로 한다. 공격동작의 시작 기준은 발이 바닥을 완전히 떠난 순간으로 한다.
- 갈려 후 공격으로 인하여 실제 타격이 일어나지 않았더라도 고의적이며 악의적인 공격 동작이 이루어졌을 때는 바람직하지 못한 행위로 경고를 선언할 수 있다.
- viii. Hitting the opponent's head with the hand:
This article includes hitting the opponent's head with the hand (fist), wrist, arm, or elbow. However, unavoidable actions due to the opponent's carelessness such as excessively lowering the head or carelessly turning the body cannot be punished by this article.
- viii. 손으로 머리 부위를 가격하는 행위:
손 (주먹) 또는 팔, 팔목이나 팔꿈치 등으로 상대의 머리 부위를 가격하는 행위를 말한다. 그러나 가격 당한 선수가 부주의에 의하여 가격 당한 경우, 즉 지나치게 숙이거나 주의 없이 몸을 돌리는 등으로 인해 불가항력으로 가격한 경우는 제외된다.
- ix. Butting or attacking with the knee:
This article relates to an intentional butting or attacking with the knee when in close proximity to the opponent. However, contact with the knee that happens in the following situations cannot be punished by this article.
- When the opponent rushes in abruptly at the moment a kick is being executed
 - Inadvertently, or as the result of a discrepancy in distance in attacking.
- ix. 무릎 또는 이마로 가격하는 행위:
-

접근 상태에서 명백히 의도적으로 무릎으로 가격하거나 버팅 하는 행위를 말한다. 단, 발기술을 발휘하여 공격하는 순간 상대방이 앞으로 들어오거나 공격자의 의도와는 달리 거리가 맞지 않아 무릎 부위가 부득이 상대를 가격하게 된 경우나 고의성이 없는 우연한 버팅은 여기에서 제외한다.

- x. Attacking the fallen opponent:
This action is extremely dangerous due to the high probability of injury to the opponent. The danger arises from the following:
- The fallen opponent is in an immediate defenseless state
 - The impact of any technique which strikes a fallen contestant will be greater due to the contestant's position. These types of aggressive actions toward a fallen opponent are not in accordance with the spirit of Taekwondo and as such are not appropriate to Taekwondo competition. In this regard, penalties should be given for intentionally attacking the fallen opponent regardless of the degree of impact

- x. 넘어진 상대를 가격하는 행위:
이 행위는 매우 위험한 행위로서 상대 선수에게 심한 상해를 입힐 가능성이 많은 것이다. 넘어진 상대는 순간적으로 무방비 상태에 있기 쉽고 또 낮은 위치에 있는 상대의 신체 부위에 가해지는 발기술의 위력은 강하게 가해지기 마련이므로 그 위험성이 더욱 크다. 뿐만 아니라 넘어진 상대를 공격하는 행위는 태권도 선수로서 해서는 안될 야비한 행위에 속하는 것으로서 올바른 경기 정신에 어긋나는 행동이기도 하다. 이와 같은 이유로 해서 넘어진 상대에 대한 공격은 고의, 비 고의를 가릴 필요가 없이 벌칙을 선언한다.

- xi. Misconduct of contestant or coach
The following cases are Misconduct from a contestant or coach:

- a) Not complying with a referee's command or ruling
- b) Inappropriate protesting or criticizing of officials' decisions
- c) Leaving the designated coach's seat or standing up
- d) Loud coaching during the rounds
- e) Provoking or insulting officials, opposing contestant, coach, or spectators
- f) Any other undesirable behavior or unsportsmanlike conduct from a contestant or coach

Contestant and coach's misconduct can be subject to either (5.1.11) "Kyong-go" or (5.2.) "Gam-jeom". When the severity of the conduct is light a "Kong-go" shall be given and when extreme a "Gam-jeom" shall be given. The determination of the seriousness of the misconduct is solely at the referee's discretion. If misconduct is repeated after "Kyong-go" the referee may give a "Gam-jeom" even if the behavior is the same.

When misconduct is committed by a contestant or a coach during a rest period, the referee can immediately declare the penalty and the penalty shall be recorded in the next round's results.

- xi. 선수, 코치의 바람직하지 못한 언동:
여기에서 바람직하지 못한 언동이란 다음과 같은 경우를 말한다.

- a) 주심의 지시나 경기규정을 따르지 않는 행위
- b) 심판의 판정에 대하여 부적절한 방법으로 항의하거나 비판하는 행위
- c) 지정된 코치석을 벗어나거나 일어서는 행위
- d) 회전 중 큰 소리로 코치하는 행위
- e) 경기 중 심판이나 상대선수 또는 상대 코치 또는 관중을 모욕하거나 자극하는 행위
- f) 그 외 스포츠 정신에 어긋나거나 바람직하지 않는 행위.

이 조항은 경고사항(5.1.11) 또는 감점사항 5.2 항과 연관되는 조항으로서 그 행위가 몹시 부당하거나 또는 행위 자체가 심하게 행해질 때는 감점 선언을, 부당성이나 행위의 정도가 경미할 때는 경고 선언을 한다. 그러나 경미한 행위일지라도 경고 선언 후 재차 범할 때는 감점 선언을

할 수 있다. 이 때에도 경, 중의 판단은 오직 주심의 권한이며 그 결정에 대하여 다른 사람은 항의할 수 없다.

선수 또는 코치가 회전 간 휴식 시간 중에 이러한 행위를 할 때는 주심은 회전 간 일지라도 즉시 벌칙을 선언할 수 있으며 이는 다음 회전에 기록된다.

(Explanation #2)
Gam-jeom
감점 행위

- i. Serious misconducts of contestants or coaches
The following cases are serious misconducts by contestants or coaches
- a) Not complying with the referee's command or decision
 - b) Inappropriate protesting or criticizing of officials' decisions
 - c) Inappropriate attempts to disturb or influence the outcome of the match
 - d) Fleeing from the competition area to avoid normal technical exchange. If a contestant attempts to avoid a normal technical exchanges by behavior such as crossing the boundary line or intentionally falling down in repeated manner, the referee may give a Gam-jeom, after a Kyong-go
 - e) Clearly intentional punch to the opponent's face
 - f) Clearly intentional attack the opponent after "kal-yeo"
 - g) Clearly intentional attack to a fallen opponent
 - h) Clearly intentional attack below the waist
 - i) Provoking or insulting the opposing contestant or coach
 - j) Only accredited team doctor/physician are allowed to be seated in the doctor's position. Unaccredited doctor/physicians or other team officials found to be seated in the doctors position shall be ordered to leave the FOP, and the athlete shall be penalized with a "Gam-jeom"
 - k) Any other severe misconduct or unsportsmanlike conduct from a contestant or coach
- xi. 선수나 코치의 바람직하지 않은 행위
- a) 주심의 지시나 경기규정을 따르지 않는 행위
 - b) 심판의 판정에 대하여 부적절한 방법으로 항의하거나 비판하는 행위
 - c) 부적절한 방법으로 판정이나 경기결과에 영향을 미치거나 혼란스럽게 하려는 행위
 - d) 정상적인 기술교환을 회피하며 도망가는 행위. 또 정상적 공방을 회피하기 위하여 한계 선을 반복적으로 벗어나거나 반복적으로 넘어지는 경우에는 바람직하지 못한 행위로 감점을 선언할 수 있다.
 - e) 명확하게 의도적으로 상대의 얼굴을 가격한 행위
 - f) 명확하게 의도적으로 주심의 '갈려' 선언 이후 상대 선수를 가격하는 행위
 - g) 명확하게 의도적으로 넘어진 선수를 가격한 행위
 - h) 명확하게 의도적으로 허리아래 부위를 공격하는 행위
 - i) 상대 선수나 코치를 모욕하거나 자극하는 행위
 - j) 오직 등록된 팀 닥터만이 의사 지정석에 앉을 수 있으며, 승인되지 않은 팀 닥터 혹은 팀 관계자가 의사 지정석에 앉을 경우, 해당 관계자는 경기장을 나가야 하며, 해당 선수 또한 감점이 주어진다,
 - k) 그 외 스포츠 정신에 어긋나거나 바람직하지 못한 행위

Misconduct by a contestant or coach can be subjected to either (5.1.9) "Kyong-go" or (5.2.5) "Gam-jeom". When the misconduct is less serious a "Kong-go" shall be given and when the case is serious or extreme a "Gam-jeom" shall be given. The determination of the seriousness of the misconduct is solely the referee's discretion. If misconduct was repeated after a "Kyong-go" the referee may give a "Gam-jeom" even for the same behavior.

When misconduct is committed by a contestant or a coach during the rest period, the referee can immediately declare the penalty and that penalty shall be recorded on the next round's results.

이 조항은 앞의 경고사항 5.1.11 항과 감점사항 5.2 항과 연관되는 조항으로서 그 행위가 몹시 부당하거나 또는 행위 자체가 심하게 행해질 때는 감점 선언을, 부당성이나 행위의 정도가 경미할 때는 경고 선언을 한다. 그러나 경미한 행위일지라도 경고 선언 후 재차 범할 때는 감점 선언을 할 수 있다. 이 때에도 경, 중의 판단은 오직 주심의 권한이며 그 결정에 대하여 다른 사람은 항의할 수 없다.

선수 또는 코치가 회전 간 휴식 시간 중에 이러한 행위를 할 때는 주심은 회전 간 일지라도 즉시 벌칙을 선언할 수 있으며 이는 다음 회전에 기록된다.

제 15 조 골든포인트와 우세의 판정 Article 15 Golden Point and Decision of Superiority

- 1 In the event the winner cannot be decided after 3 rounds, a 4th round will be conducted.
 - 2 In case of a contest advances to a 4th round, all scores awarded during the first three (3) rounds shall be void.
 - 3 The first contestant to score a point or whose opponent receives two kyong-gos or one gam-jeom in the extra round shall be declared the winner.
 - 4 In the event that neither contestant has scored a point after the completion of the 4th round, the winner shall be decided by superiority based the following criteria:
 - 4.1 The contestant who achieved a higher number of hits registered by the PSS during the 4th round.
 - 4.2 If number of hits registered by the PSS is tied, the contestant who received less numbers of a Kyong-go.and Gam-jeom(=2 Kyong-gos) during all four rounds
 - 4.3 If the two above criteria are the same, the referee and judges shall determine superiority based on the content of the 4th round. If the superiority decision is tied among the referee and judges, the referee shall decide the winner.
-
- 1 3회전까지 승패를 가리지 못할 경우 1분 휴식 후 4회전 연장전을 실시한다.
 - 2 4회전 연장전 실시할 경우 3회전까지의 점수 및 벌칙사항은 무효로 처리하고 4회의 점수만으로 판정을 한다.
 - 3 연장전에서는 선득점을 취득하거나 상대방이 2개의 경고 혹은 1개의 감점을 받았을 때 승자로 선언된다.
 - 4 4회전에서 어느 선수도 득점을 얻지 못하였을 때는 다음의 기준에 따라 우세승을 결정한다.
 - 4.1 연장회전(제4회전) 동안 전자 채점보호구에 기록된 유효타의 횟수가 많은 선수
 - 4.2 유효타가 동수일 때는 1회전부터 4회전까지 누적된 경고와 감점(=경고 2회)의 합이 적은 선수
 - 4.3 위 두 가지 기준이 모두 동일할 경우 주심과 부심이 연장회전(제4회전)의 경기 내용을 평가하여 우세승을 결정한다. 주심과 부심의 우세 판정이 동수를 이루었을 때는 주심이 우세승을 결정한다.

(Explanation #1)

Decision of superiority by judges shall be based on technical dominance of an opponent through aggressive match management, the greater number of techniques executed, the use of the more advanced techniques both in difficulty and complexity, and display of the better competition manner.

(Explanation #2)

In the event that one athlete delivers successful head kick right before the opponent's body kick but the latest body kick was registered, the coach of the athlete who delivered head kick may request for video replay. If review jury determines that head kick was valid and performed earlier than body kick, the referee shall invalidate the point(s) scored by body kick, then declare 3 or 4 points for head kick, and declare the one who delivered head kick as winner.

(Guideline for officiating)

The procedure for superiority decision shall be as follows.

- 1) Prior to the contest, all refereeing officials take the superiority card with them.
- 2) When a match is to be decided by superiority, the referee shall declare "Woo-se-girok (Record Superiority)".
- 3) Upon the referee's declaration, the judges shall record the winner within 10 seconds with their heads down, sign on the card and then give it to the referee.
- 4) The referee shall collect all superiority cards, record the final result, and then declare the winner.
- 5) Upon declaration of winner, the referee shall hand over the cards to the recorder and the recorder shall submit the cards to the Technical Delegate of World Taekwondo Federation.

주-(1)

주,부심의 우세승 판정의 기준은 4 회전에서의 경기 공격주도권, 기술 발휘 횟수, 고난도 기술 횟수, 경기 매너 순으로 한다.

주-(2)

골든포인트 라운드에서 한 선수가 상대 머리에 대한 공격을 먼저 성공시켰으나 상대 선수의 몸통 득점이 먼저 표출되었을 경우 비디오판독을 요청할 수 있다. 비디오판독관이 머리 공격에 대한 득점이 빨랐다고 판단 시 주심은 몸통득점을 취소시키고 머리 득점을 한 선수를 승자로 선언한다.

(심판지침)

우세승의 결정을 해야 할 경우 절차는 다음과 같다.

- 1) 심판원은 경기에 임할 때 반드시 우세판정표를 지참한다.
 - 2) 우세승 판정을 해야 할 경우 주심은 각 부심에게 "우세 기록"이라고 외친다.
 - 3) 주심의 "우세 기록" 선언이 있으면 부심 전원은 반드시 머리를 숙이고 10초 이내에 기록을 마치고 기록표에 본인의 서명을 한다. 주심에게 제출한다.
 - 4) 주심은 부심의 우세판정표를 받아 종합 기록을 한 후 승패를 선언한다.
 - 5) 승패 선언 후 주심은 우세판정표를 기록원에게 전달하고 기록원은 세계태권도연맹 기술대표에게 전달한다.
-

제 16 조 경기결과판정 Article 16 Decisions

- 1 Win by Referee Stops Contest (RSC)
- 2 Win by final score (PTF)
- 3 Win by point gap (PTG)
- 4 Win by Golden Point (GDP)
- 5 Win by Superiority (SUP)
- 6 Win by withdrawal (WDR)
- 7 Win by disqualification (DSQ)
- 8 Win by referee's punitive declaration (PUN)

- 1 주심직권승
- 2 최종점수승
- 3 점수차승
- 4 골든포인트승
- 5 우세승
- 6 기권승
- 7 실격승
- 8 반칙승

(Explanation #1)

Referee Stops Contest:

The referee declares RSC in the following situations:

- i. if a contestant has been knocked down by an opponent's legitimate technique and cannot resume the contest by the count of "Yeo-dul"; or if the referee determines the contestant is not able to resume the competition regardless of the progress of counting;
- ii. if a contestant cannot continue the match after one minute of medical treatment;
- iii. if a contestant disregards the referee's command to continue the match three times;
- iv. if the referee recognizes the need to stop the match to protect a contestant's safety;
- v. when the Commission Doctor determines that the match should be stopped due to a contestant's injury;

주-(1)

주심직권승:

주심은 다음의 경우에 주심직권승을 선언한다.

- i. 선수가 득점 기술에 의하여 쓰러져 주심이 “어덩”까지 계수할 때에도 경기 속행이 불가능한 경우, 또는 계수의 진행에 상관없이 주심이 경기 속행이 불가하다고 판단했을 때
- ii. 선수가 1분의 응급처치 시간 후에도 경기 속행에 임하지 못할 때
- iii. 선수가 주심의 3 회의 경기속행 지시(“stand-up”)에 따르지 않을 때
- iv. 주심이 선수의 안전을 위하여 경기를 중단시켜야 한다고 판단했을 때
- v. 임석의사가 선수의 부상으로 인하여 경기 중단을 결정했을 때

(Explanation #2)

Win by point gap: In case of 12 points difference between two athletes at the time of the completion of 2nd round and/or at any time during the 3rd round, the referee shall stop the contest and shall declare the winner by point gap.

주-(2)

점수차승:

2 회전 종료 시점 또는 3 회전 중 언제라도 12 점 차가 날 경우 주심은 경기를 중단시키고 승자에게 점수차승을 선언한다.

(Explanation #3)

Win by withdrawal: The winner is determined by withdrawal of the opponent.

- When a contestant withdraws from the match due to injury or other reasons
- When a contestant does not resume the match after the rest period or fails to respond to the call to begin the match
- When the coach throws a towel into the court to signify forfeiture of the match

주-(3)

기권승: 상대방 경기 포기로 인하여 얻는 승리

- 한 선수가 부상 또는 기타 이유로 혹은 자의로 경기를 포기하였을 때
- 회전 간 휴식을 한 후 계속 경기에 응하지 않을 때
- 코치가 임의로 자기 소속 선수의 열세로 더 이상 경기를 속행 시킬 필요가 없다고 판단하여 경기장 내로 수건을 던졌을 때

(Explanation #4)

Win by disqualification: This is the result determined by the contestant's failure in weigh-in or when a contestant loses contestant status before the competition begins.

The follow-up actions should be different in accordance with the reason of disqualification.

- i. (In the event that athletes have not passed or did not show at weigh-in after draw: The result should be reflected on the draw sheet and the information should be provided to technical officials and all relevant persons. Referees will not be assigned for this match. The opponent of athletes that did not pass or show at weigh-in will not need to appear at the court to compete.
- ii. In the event that an athlete passed weigh-in but did not appear at the Coach's zone: The assigned referee and opponent shall be waiting in their position until the referee declares the opponent a winner of the match. Detailed procedure is stipulated in 4.1 of Article 10.

주-(4)

실격승: 상대 선수가 선수 자격의 결격 또는 상실했을 때나 계체에 실격함으로써 내려지는 승리

실격승의 사유에 따라 다른 조치를 취한다.

- i. 선수가 추첨 후 계체에 불참하였거나 계체를 통과하지 못했을 경우 이 사실은 모든 기술임원과 관 계자에게 사전에 통보된다. 해당 경기에는 심판이 배정되지 않고 상대 선수도 시합을 위해 입장해 있을 필요가 없다.
- ii. 선수가 계체는 통과하였으나 코치석에 나타나지 않았을 경우에는 배정된 심판과 상대 선수가 입장하여 대기하다가 주심이 상대 선수의 승리를 선언한다. 자세한 절차는 10조 4.1에 따른다.

(Explanation #5)

Win by the referee's punitive declarations:

The referee declares PUN in the following situations:

- i. if a contestant accumulated ten (10) "Kyong-go" or five (5) "Gam-jeom" or their combination of five (5) penalty points;
- ii. if it is determined that a contestant manipulates the sensor(s) or scoring system of the PSS;
- iii. if a contestant or coach refuses to follow the referee's commands or to comply the Competition Rules, or commits other serious infringing behavior including improper protest.

주-(5)

반칙승:

주심은 다음과 같은 경우 반칙승을 선언한다.

- i. 상대 선수의 경고와 감점의 누적으로 인하여 계상된 점수가 5 점이 되었을 때
- ii. 상대 선수가 전자 채점 보호구를 조작한 것으로 판정되었을 때
- iii. 상대 선수나 코치가 경기규정이나 주심의 지시를 따르지 않거나, 부적절한 항의 등 중대한 행위를 범할 때

제 17 조 위험한 상태

Article 17 Knock Down

A Knock Down shall be declared, when a legitimate attack is delivered and;

- 1 When any part of the body other than the sole of the foot touches the floor due to the force of the opponent's scoring technique
- 2 When a contestant is staggered and shows no intention or ability to continue as a result of the opponent's scoring techniques.
- 3 When the referee judges that the contest cannot continue as the result of being struck by a legitimate scoring technique

위험한 상태는 다음과 같은 경우를 말한다.

- 1 상대의 유효한 타격으로 인한 득점으로 발바닥을 제외한 신체의 일부분이 바닥에 닿고 있을 때
- 2 상대의 유효한 타격으로 인한 득점으로 공격이나 방어의 의사 없이 비틀거리고 있을 때
- 3 상대의 강한 타격으로 인한 득점으로 주심이 경기를 지속할 수 없다고 인정했을 때

(Explanation #1)

A knock down:

This is the situation in which a contestant is knocked to the floor or is staggered or unable to respond adequately to the requirements of the match due to a blow. Even in the absence of these indications, the referee may interpret as a knock down, the situation where, as the result of contact, it would be dangerous to continue or when there is any question about the safety of a contestant.

주-(1)

위험한 상태:

타격에 의한 충격으로 쓰러지거나 쓰러지지 않았더라도 중심을 잡지 못하고 비틀거릴 때는 위험한 상태로 본다. 또 주심이 계속 경기진행이 위험을 초래하거나 일시적으로 선수의 보호가 필요하다고 판단할 만한 타격을 있을 때는 이를 위험한 상태로 처리할 수 있다.

제 18 조 위험한 상태에 대한 조치 Article 18 Procedure in the event of a Knock Down

- 1 When a contestant is knocked down as the result of the opponent's legitimate attack, the referee shall take the following measures.
 - 1.1 The referee shall keep the attacker away from downed contestant by declaration of "Kal-yeo (break)".
 - 1.2 The referee shall first check the status of the downed contestant and count aloud from "Ha-nah (one)" up to "Yeol (ten)" at one second intervals towards the downed contestant, making hand signals indicating the passage of time.
 - 1.3 In case the downed contestant stands up during the referee's count and desires to continue the fight, the referee shall continue the count up to "Yeo-dul (eight)" for recovery of the contestant. The referee shall then determine if the contestant is recovered and, if so, continue the contest by declaration of "Kye-sok (continue)".
 - 1.4 When a contestant who has been knocked down cannot demonstrate the will to resume the contest by the count of "Yeo-dul (eight)", the referee shall announce the other contestant winner by RSC(Referee Stops Contest).
 - 1.5 The count shall be continued even after the end of the round or the expiration of the match time.
 - 1.6 In case both contestants are knocked down, the referee shall continue counting as long as one of the contestants has not sufficiently recovered.
 - 1.7 In case both contestants are knocked down and both contestants fail to recover by the count of "Yeol", the winner shall be decided by the match score before the occurrence of Knock Down.
 - 1.8 When it is judged by the referee that a contestant is unable to continue, the referee may decide the winner either without counting or during the counting.
- 2 Procedures to be followed after the contest: Any contestant who could not continue the match as a result of a serious injury regardless of any parts of the body cannot enter competition within thirty (30) days without approval of the WTF Medical Chairman after submission of a statement from the physician designated by the pertinent national federation.

- 1 유효 부위에 정당한 가격으로 인하여 위험한 상태를 보일 때 주심은 다음과 같은 조치를 취한다.
 - 1.1 "갈려"로 가격 선수를 먼 거리에 위치하도록 한다.
 - 1.2 주심은 먼저 위험한 상태에 처한 선수의 상태를 확인한 후 그 선수에게 큰 소리로 "하나", "둘" "열" 까지를 1초 간격으로 세며 이를 수신호로 알린다.
 - 1.3 주심은 계수하는 도중 위험한 상태에 처한 선수가 일어나 경기 지속 의사를 표시하더라도 여덟을 셀 때까지 선수를 쉬게 하며 선수의 회복을 확인한 후 경기를 계속하게 한다.
 - 1.4 주심은 "여덟"을 셀 때까지 위험한 상태에 처한 선수가 경기 지속 의사를 취하지 못하면 이를 패자 (주심직권승=RSC)로 한다.
 - 1.5 주심이 계수하는 도중 시간이 종료되어도 계수는 계속한다.
 - 1.6 양 선수가 동시에 위험한 상태에 처한 경우 그 중 1명이 위험한 상태에 있는 한 계수는 계속된다.
 - 1.7 양 선수가 동시에 위험한 상태에 처해 "열"을 셀 때까지 회복되지 않았을 경우 위험한 상태에 처하기까지의 점수로 승패를 결정한다.
 - 1.8 주심은 선수가 위험한 상태에 이르렀다고 판단되면 계수 없이 또는 계수 도중이라도 승패를 결정할 수 있다.

- 2 사후조치: 어느 부위든 심한 부상으로 경기 속행이 불가능했던 선수가 30일 이내에 경기에 출전하기 위해서는 해당국가협회가 지정한 의사가 신체 이상이 없다는 확인서를 제출하여 세계태권도연맹 의무위원장으로부터 승인을 득해야 한다.

(Explanation #1)

Keep the attacker away:

In this situation the standing opponent shall return to the respective contestant's mark, however, if the downed contestant is on or near the opponent's contestant's mark, the opponent shall wait at the boundary line in front of his/her coach's chair.

(Guideline for officiating)

The referee must be constantly prepared for the sudden occurrence of a knock down or situation where the contestant is staggered, which is usually characterized by a powerful blow accompanied by impact.

(Explanation #2)

In case the downed contestant stands up during the referee's count and desires to continue the fight:

The primary purpose of counting is to protect the contestant. Even if the contestant desires to continue the match before the count of eight is reached, the referee must count until "Yeo-dul (eight)" before resuming the match. Counting to "Yeo-dul" is compulsory and cannot be altered by the referee.

**Count from one to ten: Ha-nah, Duhl, Seht, Neht, Da-seot, Yeo-seot, Il-gop, Yeo-dul, A-hop, Yeol.*

(Explanation #3)

The referee shall then determine if the contestant has recovered and, if so, restart the contest by the declaration of "Kye-sok":

The referee must ascertain the ability of the contestant to continue while he/she counts until eight. Final confirmation of the contestant's condition after the count of eight is only procedural and the referee must not needlessly pass time before resuming the contest.

(Explanation #4)

When a contestant who has been knocked down cannot express the will to resume by the count of "Yeo-dul", the referee shall announce the other contestant winner by RSC. after counting to "Yeol":

The contestant expresses the will to continue the match by gesturing several times in a fighting position with the clenched fists. If the contestant cannot display this gesture by the count of "Yeo-dul", the referee must declare the other contestant winner after first counting "A-hop" and "Yeol". Expressing the will to continue after the count of "Yeo-dul" cannot be considered valid. Even if the contestant expresses the will to resume by the count of "Yeo-dul", the referee can continue counting and may declare the contest over if he/she determines the contestant is incapable of resuming the match.

(Explanation #5)

When a contestant is downed by a powerful scoring blow and whose condition appears serious, the referee can suspend the count and call for first aid or do so in conjunction with the count.

(Guideline for officiating)

- i. The referee must not spend additional time confirming the contestant's recovery after counting to "Yeo-dul" as a result of failing to observe that condition during the administration of the count.
- ii. When the contestant clearly recovers before the count of "Yeo-dul" and expresses the will to resume and the referee can clearly discern the contestant's condition yet resumption is hampered by the requirement of medical treatment, the referee must first resume the match with the declaration of "Kye-sok" and immediately after declare "Kal-yeo" and "Kye-shi" and then follow the procedures of Article 19.

주-(1)

먼 거리에 위치토록 한다.

일반적으로 선수 위치를 말한다. 그러나 다운된 선수가 상대 선수의 위치 주위에 있을 때는 가격 선수를 자기 코치석 앞의 주의선상에 위치하도록 한다.

(심판지침)

주심은 경기 진행 중에 갑자기 일어나는 강한 타격과 그로 인한 위험한 상태 즉, 낙다운 또는 스탠딩다운의 상황에 대해 기민한 판단으로 대처할 수 있어야 한다.

주-(2)

..... 경기 지속 의사를 표시하더라도 여덟을 셀 때까지 선수를 쉬게 하며:

계수를 하는 가장 중요한 목적은 선수를 보호하기 위한 것이다. 선수가 비록 여덟 이전에 경기 지속 의사를 표시하더라도 여덟까지 세기 전에 경기를 속행시킬 수 없다. 계수를 여덟까지 하는 것은 주심이 임의로 바꿀 수 없는 강제 조항이다.

주-(3)

선수의 회복을 확인한 후 경기를 계속한다.

여덟을 셀 때까지 주심은 선수의 회복 여부에 대한 판단을 마쳐야 한다. 여덟 이후의 확인은 단순한 점검이다. 짧은 순간에 확인하고 바로 경기의 속행을 명해야 한다.

주-(4)

주심이 여덟을 셀 때까지 위험한 상태에 처한 선수가 경기 지속 의사를 취하지 못하면 이는 패자(RSC)로 한다:

경기지속 의사란 선수가 겨루기 자세로 서서 겨는 양 주먹을 가볍게 흔들며 주는 것을 말한다. 계수 여덟까지 선수가 경기지속 의사를 표하지 않으면 주심은 아홉, 열을 셀 후 상대 선수에게 승리를 선언한다. 여덟 이후의 경기지속 의사는 아무 효력을 가질 수 없다. 또 비록 경기지속 의사를 표했을 지라도 선수가 대전을 계속할 수 없다고 판단될 때는 열까지 셀 다음 경기 결과를 선언할 수 있다.

주-(5)

주심은 선수가 상대의 강한 공격으로 인한 득점에 의해 위험한 상태에 이르렀다고 판단되면 계수 없이 또는 계수 도중이라도 승패를 결정할 수 있다:

선수가 받은 충격의 정도가 몹시 위험하여 응급조치에 시간을 지체할 수 없다고 판단되었을 때는 계수 없이 또는 계수 중이라도 언제든지 바로 승패를 결정할 수 있다.

(심판지침)

- i. “여덟”을 세는 과정에서 선수의 회복 여부를 결정하지 못하고 확인을 위해 시간을 끄는 행위를 해서는 안 된다.
 - ii. “여덟” 이전에 선수가 의식을 분명히 회복하고 경기지속 의사를 표했으며, 주심도 경기 속행이 가능하다고 판단하였으나, 부상 선수의 치료를 위해 경기 속행이 어려울 때는 “계속”을 명하는 즉시 다시 갈러 선언을 하고 “계시”를 선언한 후 제 19 조 경기중단상황의 처리 방법에 따라 조치한다.
-

제 19 조 경기중단 상황의 처리

Article 19 Procedures of suspending the match

- 1 When a contest is to be stopped due to the injury of one or both contestants, the referee shall take the measures prescribed below. However, in a situation which warrants suspending the contest for reasons other than an injury, the referee shall declare “Shi-gan (time)” and resume the contest by declaring “Kye-sok (continue)”.
 - 1.1 The referee shall suspend the contest by declaration of “Kal-yeo” and order the recorders to suspend the time by announcing “Kye-shi (suspend)”.
 - 1.2 The referee shall allow the contestant one minute to receive first aid by the commission doctor; the referee may allow team doctor to treat first aid if the commission doctor is not available or if it is deemed necessary.
 - 1.3 If an injured contestant cannot return to the match after one minute the referee shall declare the other contestant winner.
 - 1.4 In case resumption of the contest is impossible after one minute, the contestant causing the injury by a prohibited act to be penalized by “Gam-jeom” shall be declared the loser.
 - 1.5 In case both the contestants are knocked down and are unable to continue the contest after one minute, the winner shall be decided upon points scored before the injuries occurred.
 - 1.6 If the referee determines a contestant’s pain is caused only by a bruise the referee shall declare “Kal-yeo” and give a command to resume the match with the call, “stand-up”. If the contestant refuses to continue the match after the referee gives the command “stand up” three times, the referee shall declare the match ‘Referee Stops Contest’.
 - 1.7 If the referee determines a contestant has received an injury such as broken bone(s), dislocation, sprain ankle(s), and/or bleeding, the referee shall allow the contestant to receive a first aid treatment for one minute after “Kye-shi”. The referee may allow the contestant to receive first aid treatment even after giving the commanding “stand-up” if the contestant is determined to be injured in one of the categories above.
 - 1.8 Stopping the match due to injury: If the referee determines a contestant has received an injury such as broken bone(s), dislocation, sprain ankle(s), and/or bleeding, the referee shall consult with the chairperson of the Medical Committee or the commissioned doctor assigned by the chairperson. If a contestant is re-injured in the same manner, the chairperson of the Medical Committee or the commission doctor assigned by the chairman may advise the referee to stop the match and declare the injured the loser.

- 1 부상으로 인하여 경기가 중단되었을 때 주심은 다음의 조치를 취한다. 부상 외 이유로 인하여 경기가 중단되었을 때 주심은 “시간”을 선언하여 경기시간을 정지시키며 “계속”을 선언하여 경기를 재개시킨다.
 - 1.1 경기를 중단시킨 후 “계시”로 경기시간을 정지시킨다.
 - 1.2 1분이 초과하지 않은 범위 내에서 임석의사의 치료를 허가한다. 임석의사가 없거나 또는 주심이 필요하다고 판단될 때에는 팀 닥터의 치료를 허가할 수 있다.
 - 1.3 1분이 경과하도록 경기지속 의사를 표하지 않는 선수는 패자로 한다.
 - 1.4 1분이 경과하여 속행이 불가능한 경우, 부상이 감점행위에 의한 경우는 부상케 한 자를 패자로 한다.
 - 1.5 양 선수가 동시에 쓰러져 1분이 경과하여도 속행이 불가능할 경우 부상 시까지의 점수로 승패를 결정한다.
 - 1.6 만약 주심이 선수의 통증이 타박에 의하여 야기된 경우로 판단했을 때는 “갈려” 선언으로 경기를 중단시키고, 경기속행 지시(“stand-up”)를 한다. 선수가 주심의 세 차례의 경기속행 지시에도 경기 속행에 임하지 않을 때는 상대 선수에게 주심직권승을 선언한다.
 - 1.7 만약 선수가 골절, 탈골, 염좌 또는 출혈 등의 부상을 당한 것으로 판단될 때에는 주심은 “계시”를 선언하고 1분간 치료를 받게 한다. 주심은 경기속행 지시를 한 후일 때라도 만약 선수가 이와 같은 부상을 당한 것으로 판단될 때에는 1분의 치료를 받게 조치할 수 있다.
 - 1.8 부상으로 인한 경기의 중단: 선수가 골절, 탈골, 염좌 또는 출혈 등의 부상을 당한 것으

로 판단될 때에는 주심은 의무위원장 또는 의무위원장이 지명한 임석의사의 조언을 구할 수 있다. 만약 선수가 한 경기에서 동일한 부상으로 두 번째 경기를 중단해야 할 경우에는 의무위원장 또는 의무위원장이 지명한 임석의사가 주심에게 경기의 종단을 조언할 수 있으며, 이 때 주심은 상대 선수를 승자로 선언한다.

(Explanation #1)

When the referee determines that the competition cannot be continued due to injury or any other emergency situation, he/she may take the following measures:

- i. If the situation is critical such as a contestant losing consciousness or suffering from a severe injury and time is crucial, first aid must be immediately directed first and the match must be closed. In this case, the result of the match will be decided as follows.
 - The contestant causing the injury shall be declared the loser if the outcome was the result of a prohibited act to be penalized by "Gam-jeom".
 - The incapacitated contestant shall be declared the loser if the outcome was the result of a legal action or accidental, unavoidable contact.
 - If the outcome was unrelated to the match contents, the winner shall be decided by the match score before suspension of the match. If the suspension occurs before the end of the first round, the match shall be invalidated.
- ii. If first aid treatment is need for an injury, the contestant can receive necessary treatment within one minute after the declaration of "Kye-shi".
 - a) Order to resume the match: It is the decision of the center referee, after consultation with the Commission Doctor, whether or not it is possible for the contestant to resume the match. The referee can anytime order the contestant to resume the match within one minute. The referee can declare any contestant who does not follow the order to resume the match the loser of the contest.
 - b) While the contestant is receiving medical treatment or is in the process of recovering, 40 seconds after the declaration of "Kye-shi", the referee begins to loudly announce the passage of time in five second intervals. When the contestant cannot return to the Contestant's Mark by the end of the one minute period, the match results must be declared.
 - c) After the declaration of "Kye-shi", the one minute time interval must be strictly observed regardless of the Commission Doctor's availability. However, when the doctor's treatment is required but the doctor is absent or additional treatment is necessary, the one minute time limit can be suspended by the judgment of the referee.
 - d) If resumption of the match is impossible after one minute, the decision of the match will be determined according to sub-article "i" of this article.
- iii. If both contestants become incapacitated and are unable to resume the match after one minute or urgent conditions arise, the match result is decided according to the following criteria:
 - If the outcome is the result of a prohibited act to be penalized by "Gam-jeom" by one contestant that person shall be the loser.
 - If the outcome was not related to any prohibited act to be penalized by "Gam-jeom", the result of the match shall be determined by the match score at the time of suspension of the match. However, if the suspension occurs before the end of the first round, the match shall be invalidated and the Organizing Committee will determine an appropriate time to re-contest the match. The contestant who cannot resume the match shall be deemed to have withdrawn from the match.
 - If the outcome is the result of prohibited acts to be penalized by "Gam-jeom" by both contestants, then both contestants shall lose.

(Explanation #2)

The situation which warrants suspending the match beyond the above-prescribed procedures shall be treated as follows.

- i. When uncontrollable circumstances require suspension of the match, the referee shall suspend the match and follow the directives of the Technical Delegate.
- ii. If the match is suspended after the completion of the second round, the outcome shall be determined according to the match score at the time of suspension.
- iii. If the match is suspended before the conclusion of the second round, a rematch shall, in principle, be conducted and shall be held in three rounds.

주-(1)

부상 또는 응급 사태의 발생으로 경기 진행이 불가능하다고 판단되었을 때 주심은 다음과 같이 처리할 수 있다.

- i. 부상 또는 그 사태가 선수가 의식을 잃고 쓰러져 있는 등 시간을 지체할 수 없는 긴급한 위험 상황이라고 판단될 때는 먼저 선수가 응급처치를 받게 하고 바로 경기를 종결시켜야 한다. 이 때 승패는:
 - 그 행위가 감점행위에 의해 야기된 경우에는 행위자를 패자로 하고,
 - 그 행위가 정상적인 경기 진행 중에 일어난 감점 행위가 아닌 동작이나 정당한 기술에 의한 것일 경우 경기불능 자를 패자로 한다.
 - 경기진행과 무관한 경기외적 사태로 말미암은 부상 및 응급상황에서는 양 선수가 그 때까지 받은 점수로 승패를 정한다. 1회전도 끝나지 않았을 때는 그 경기를 무효로 한다.
- ii. 치료가 필요한 경우 주심은 계시 후 1분의 범위 내에서 응급치료를 받게 한다..
 - 경기속행의 지시: 주심은 임석 의사와 상의 한 후 선수가 경기를 재개할 수 있을지 없음을 결정한다. 심판은 언제든지 선수에게 1분 이내에 경기를 재개할 것을 명령할 수 있다. 심판은 경기를 재개하라는 명령을 따르지 않는 선수를 경기의 패자로 선언할 수 있다.
 - 치료 또는 회복을 기다리는 도중에 계시 후 40초가 경과한 때로부터 주심은 5초 간격으로 "00초 경과"를 큰 소리로 알려야 한다. 1분이 되는 순간까지 선수 위치로 돌아오지 못할 때는 경기 결과를 선언해야 한다.
 - 임석의사가 자리에 있는지의 여부가 계시에 영향을 미치지 못한다. 비록 의사가 없을지라도 계시의 계산은 정상대로 진행된다. 단, 임석의사가 꼭 필요한 상황이지만 없을 경우 또는 경미한 부상이나 의사의 치료에 약간의 추가 시간이 필요한 경우에는 주심의 판단에 따라 계시의 진행을 중단할 수 있다.
 - 1분이 경과하여도 경기진행이 불가능할 경우 승패는 위 "i"의 방법과 같이 결정한다.
- iii. 양 선수가 모두 경기 불능상태에 빠져 1분 이내에 일어나지 못하거나 즉시 종결 상황에 처했을 때의 승패는:
 - 한 편의 선수가 감점행위를 범했을 때는 그 선수를 패자로 하고,
 - 감점 행위가 아닌 행위에 의한 상황일 경우는 그 때까지의 점수로 승패를 정한다. 단, 1회전도 끝나지 않았을 경우는 그 경기를 무효로 하고 대회본부가 정한 시간에 재 대전케 한다. 이 때에도 경기의 속행이 불가능한 선수가 있을 때는 기권으로 처리한다.
 - 양 선수가 모두 감점행위를 범했을 때는 두 선수 모두 반칙패로 선언한다.

주-(2)

본 규정에 명시된 사태 이외 경기 중단 상황은 다음에 따라 처리한다.

- i. 부득이한 사정에 의해 경기 진행이 불가능한 상황이 초래되었을 때는 주심이 경기를 중단시키고 기술 대표의 지시에 따른다.
- ii. 2회전 종료 이후에 경기가 중단되었을 때는 그 때까지의 점수로 승패를 정한다.
- iii. 2회전 종료 이전에 경기가 중단되었을 때는 재대전을 원칙으로 하고 재대전은 1회전부터 한다.

제 20 조 기술임원 Article 20 Technical Officials

- 1 Technical Delegate (TD)
 - 1.1 Qualification: Chairman of WTF Technical Committee shall serve as the TD at the WTF-promoted championships except WTF World Taekwondo Poomsae Championships and WTF World Para-Taekwondo Championships. In case of absence of Chairman of WTF Technical Committee, WTF President can appoint TD upon recommendation of WTF Secretary General..
 - 1.2 Roles: TD is responsible to ensure that WTF Competition Rules are properly applied and preside over the Head of Team meeting and drawing of lots session. TD approves the result of draw, weigh-in and competitions before it being officialized. TD has the right to make final decisions on competition area and overall technical matters on competitions in consultation with Competition Supervisory Board. TD shall make final decisions on any matters pertaining to competitions not prescribed in Competition Rules. TD serves as the Chairman of Competition Supervisory Board.
- 2 Competition Supervisory Board (CSB) Member
 - 2.1 Qualification: CSB members shall be appointed by the WTF President upon recommendation of Secretary General from those who have sufficient experience and knowledge of taekwondo competitions.
 - 2.2 Composition: CSB shall consist of one Chairperson and no more than 6 members at WTF-promoted championships. Chairpersons of WTF Games Committee, WT Referee Committee, and WTF Medical Committee and WTF Athlete Committee shall be included in CSB as ex-officio members. The composition, however, may be adjusted by the President, if necessary.
 - 2.3 Roles: CSB shall assist TD in competitions and technical matters and ensure the competitions are held in accordance with the schedule. CSB shall evaluate the performances of Review Jury and refereeing officials. CSB shall also concurrently act as the Extraordinary Sanctions Committee during competition with regard to competition management matters.
- 3 Review Jury (RJ)
 - 3.1 Qualification: RJ shall be appointed by WTF President upon recommendation of WTF Referee Chairman from those who are experienced and highly qualified International Referees.
 - 3.2 Composition: One (1) RJ and one (1) assistant to RJ shall be allocated per court.
 - 3.3 Roles: RJ shall review an instant replay and inform the referee of the decision within one (1) minute.
- 4 Refereeing officials
 - 4.1 Qualification: Holders of International Referee Certificate registered by the WTF
 - 4.2 Duties
 - 4.2.1 Referee
 - 4.2.1.1 The referee shall have control over the match.
 - 4.2.1.2 The referee shall declare “Shi-jak”, “Keu-man”, “Kal-yeo”, “Kye-sok”, “Kye-shi”, “Shi-gan”, winner and loser, deduction of points, warnings and retiring. All the referees’ declarations shall be made after the results are confirmed.
 - 4.2.1.3 The referee shall have the right to make decisions independently in accordance with the prescribed rules.
 - 4.2.1.4 In principle, the center referee shall not award points. However, if one of the corner judges raises his/her hand because a point was not scored, then the center referee will convene a meeting with the judges. If it was found that two corner judges request for change of the judgment, the referee must accept and correct the judgment (in case of 1 referee + 3 judges). In a two corner judge setting, the result of the scoring can be revised when two persons among two judges and the referee agree to do so.
 - 4.2.1.5 In case as defined by the Article 15, the decision of superiority shall be made by refereeing officials after the end of four (4) rounds when necessary.
 - 4.2.2 Judges
 - 4.2.2.1 The judges shall mark the valid points immediately.
 - 4.2.2.2 The judges shall state their opinions forthrightly when requested to do so by the referee.
 - 4.2.3 Technical Assistant

- 4.2.3.1 TA shall keep monitoring scoreboard during the contest if the scoring, penalties and timing are correctly publicized, and immediately notify the referee of any problematic issue in this regard.
- 4.2.3.2 TA shall notify the referee of starting or stopping the contest in close communication with system operator and recorder.
- 4.2.3.3 TA manually records all scores, penalties and IVR result in TA paper.
- 4.3 Composition of refereeing officials per court
 - 4.3.1 The officials' squad is composed of one (1) referee and three (3) judges.
 - 4.3.2 The officials' squad is composed of one (1) referee and two (2) judges
- 4.4 Assignment of refereeing officials
 - 4.4.1 The assignment of the referees and judges shall be made after the contest schedule is fixed.
 - 4.4.2 Referees and judges with the same nationality as that of either contestant shall not be assigned to such a contest. However, an exception can be made for the judges when the number of refereeing officials is insufficient.
- 4.5 Responsibilities for decisions: Decisions made by the referees and judges shall be conclusive and they shall be responsible to the Competition Supervisory Board for the content of those decisions.
- 4.6 Uniforms
 - 4.6.1 The referees and judges shall wear the uniform designated by the WTF.
 - 4.6.2 The refereeing officials shall not carry or take any materials to the contest area which might interfere with the contest. Use of mobile phones by refereeing officials in the field of play may be restricted, if necessary.
- 5 Recorders: The recorder shall time the contest, periods of time-out, and suspensions, and also shall record and publicize the awarded points, and/or penalties.

1 기술대표

- 1.1 자격: WTF 기술위원장은 WTF 주최대회 (세계품새선수권대회와 장애인선수권대회는 제외)의 기술대표를 맡는다. 기술위원장의 부재 시 사무총장의 제청으로 총재가 임명할 수 있다.
- 1.2 역할: 기술대표는 WTF 경기규칙이 대회에 올바르게 적용되고 있는지를 감독하고 대표자 회의와 추첨을 주재하며 대진표, 계체 및 경기 결과를 최종 승인한다. 기술대표는 경기장 및 경기에 관한 제반 기술적 문제에 대해 경기감독위원회와 상의하여 최종 결정할 권한을 가진다. 경기규칙에 명시되어 있지 않은 사항에 대해서 기술대표의 결정은 최종이다. 기술대표는 경기감독위원회의 의장 역할을 겸한다.

2 경기감독위원

- 2.1 자격: 경기감독위원은 충분한 태권도 경기 경험과 지식이 있는 자로 WTF 사무총장의 제청으로 총재가 임명한다.
- 2.2 구성: 연맹 주최대회에서 경기감독위원은 의장 포함 7명 이하로 구성된다. 본 연맹 경기위원회, 심판위원회, 의무위원회, 선수위원회의 위원장은 당연직 경기감독위원으로 임명한다. 단, 필요 시 총재가 구성을 조정할 수 있다.
- 2.3 역할: 경기감독위원회는 경기 및 기술적 문제 등에서 기술대표를 보조하며 대회가 일정대로 진행되도록 한다. 경기감독위원회는 비디오판독관과 심판원의 수행능력을 평가한다. 또한 경기감독위원회는 현장징계위원회로서의 역할을 수행한다.

3 비디오판독관

- 3.1 자격: 비디오판독관은 국제심판 중 경험이 풍부하며 우수한 자로 구성하며, 심판위원장의 추천으로 총재가 임명한다.
- 3.2 구성: 각 코트 별로 1명의 비디오판독관과 1명의 보조판독관을 둘 수 있다.
- 3.3 역할: 비디오판독관은 코치의 요청 시 즉시 비디오를 판독, 검토하여 결정을 1분 내에 주 심에게 알려줄 의무가 있다.

4 심판원

4.1 자격: 본 연맹에 등록된 심판자격증 소지자

4.2 임무

4.2.1. 주심

- 4.2.1.1 경기 전반에 걸쳐 주도권을 갖는다.
- 4.2.1.2 경기의 “시작”, “그만”, “갈려”, “계시”, “시간”, 승패의 선언, 감점 선언, 경고 선언, 퇴장 선언 등을 한다. 모든 선언은 결과가 확인된 후 선언한다.
- 4.2.1.3 규정에 따라 판정권을 독자적으로 행사할 수 있다.
- 4.2.1.4 원칙적으로 주심은 채점을 하지 않는다. 그러나, 점수가 채점되지 않아서 부심 중 한 명이 손을 들면 주심은 부심들과 회의를 소집하여 2명 이상의 부심이 요청 시 결과를 정정할 수 있다. 3심제의 경우 두 명의 부심이 동의하고 주심이 이에 동의할 경우 결과를 정정 할 수 있다.
- 4.2.1.5 필요할 경우 본 규정 제15조에 따라 부심과 함께 연장회전 후 우세승을 결정한다.

4.2.2. 부심

- 4.2.2.1 득점이라고 인정되면 즉시 채점한다.
- 4.2.2.2 주심이 의견을 물었을 때 자기의 소견을 진술한다.

4.2.3. 보조심판

- 4.2.3.1 보조심판은 경기 중 전광판을 주시하면서 득점, 벌칙, 시간이 정확히 표출되는지를 확인하고 어떤 문제라도 발생 시 즉시 주심에게 통보한다.
- 4.2.3.2 보조심판은 기록원과 긴밀히 업무 연계를 하면서 주심에게 경기 시작 및 그만 신호를 한다.
- 4.2.3.3 보조심판은 모든 득점, 벌칙, 비디오판독 결과를 보조심판기록지에 기록한다.

4.3 구성

- 4.3.1 4심제: 주심 1명, 부심 3명
- 4.3.2 3심제: 주심 1명, 부심 2명

4.4 심판원 배정

- 4.4.1 심판원 배정은 대진표 작성 후에 한다.
- 4.4.2 대전 선수와 동일한 국적 소지자는 심판으로 배정될 수 없다. 단, 경우에 따라 심

판의 부족 시 부심은 예외로 한다.

4.5 판정의 책임: 심판 판정은 절대적인 것이며, 경기감독위원회에 진술한 내용에 대해 책임을 진다.

4.6 복장

4.6.1 심판원은 본 연맹이 정한 복장을 착용하여야 한다.

4.6.2 심판원은 경기지역 안에서 경기에 방해가 되는 물건을 휴대할 수 없다. 필요한 경우, 심판원은 경기장 안에서 휴대폰 사용을 제한할 수 있다.

5 기록원: 정지 시간 등을 계측하고 득점 및 벌칙을 기록, 표출한다.

(Interpretation)

The details of the refereeing official's qualifications, duties, organization, etc. shall follow the WTF Regulations on the Administration of International Referees.

(Interpretation)

TD may replace or penalize the refereeing officials in consultation with CSB in the event that refereeing officials have been wrongly assigned, or when it is judged that any of the assigned refereeing officials have unfairly conducted the contest or made unjustifiable mistakes repeatedly.

(Guideline for officiating)

In case that each judge awards different score respectively to the legal attack on the face, for instance, one judge gives one point, another gives two and the other gives no point, and that no point is recognized as a valid one, or in the case that the recorder makes mistakes in timing, scoring or penalties, any of the judges may indicate the mistake and ask for confirmation among the judges. Then, the referee may declare "Shi-gan (time)" to stop the contest and gather the judges to ask for a statements. After discussion, the referee must publicize the resolution. In the case that a coach requests for video review for the same case that one of the judges requests for a meeting between refereeing officials, the referee shall first gather judges before taking the request from coach. If it has been decided to correct the decision, the coach shall remain seated without using appeal quota. If the coach still stands and request for video review, the referee shall take the coach's request. This article also applied to the case that the referee makes an error in judgment of knock-down, and the judges may raise a different opinion to the referee while the referee counts "Seht (three)" or "Neht (four)".

(해설)

심판원의 구성, 자격, 임무, 권한 등 제반 내용은 본 연맹의 심판운영규정에 따른다.

(해설)

심판 배정에 오류가 있거나 심판의 불공정한 경기 운영 혹은 납득하기 어려운 실수의 반복 시, 기술대표는 경기감독위원회와의 논의를 통해 심판을 교체 혹은 징계에 회부할 수 있다.

(심판지침)

명백한 공격임에도 세 부심의 판정이 각기 달라 점수로 인정되지 않았을 경우 또는 기록원이 시간, 득점, 벌칙 등에 있어 오류를 범했을 시 부심 누구라도 이의를 제기하면 주심이 '시간'을 선언하여 경기를 중단시키고 부심에게 의견을 물어 반복할 수 있다. 만약, 같은 건에 대해 코치가 비디오판독을 요청할 경우, 주심은 우선 부심과 합의를 통해 결정하고 반복이 안되었을 경우 코치의 요청을 받아들여 판독의 기회를 준다. 또한 주심의 억대한 판정에 부심이 이의가 있을 경우 주심이 셋 혹은 넷을 카운트할 때 이의를 제기할 수 있다.

제 21 조 비디오판독 Article 21 Instant Video Replay

- 1 In case there is an objection to a judgment of the refereeing officials during the contest, the coach of a team can make a request to the center referee for an immediate review of the video replay. The coach can only request video review for penalties against the opponent for instances of falling down or crossing the boundary line
- 2 When coach appeals, the center referee will approach the coach and ask the reason for the appeal. Scope of the appeal for the video replay is limited to the errors of the center referee in application of Competition Rules, points scored by the judges and penalties. Any appeal shall not be admissible on any points scored by foot or fist attacks on the trunk regardless of the use of PSS, except the technical points given to attacks to the trunk. The scope of instant video replay request is limited to the only one action which has occurred within five (5) seconds from the moment of the coach's request. Once the coach rises the blue or red card to request for instant video replay, it will be considered that the coach has used his/her allocated appeal under any circumstance unless the judge's meeting satisfies the coach.
- 3 Referee shall request the Review Jury to review the instant video replay. Review Jury, who is not of the same nationality as the contestants, shall review the video replay.
- 4 After review of the instant video replay, the Review Jury shall inform the center referee of the final decision within one (1) minute after receiving the request.
- 5 Each coach shall be allocated with one (1) appeal to request an instant video replay request per contest. If the appeal is successful and the contested point is corrected, the coach shall retain the appeal right for the pertinent contest.
- 6 In the course of one (1) Championship, there is no limit of total number of appeals a coach has the right to make per contestant. However, if any coach has had certain number of appeals rejected for one contestant, he/she will lose the right to any further appeals. Based on the size and level of the Championships, the Technical Delegate may decide the number of appeal quota between one (1) and three (3) per Championships.
- 7 The decision of the Review Jury is final; no further appeals during the contest or protest after the contest will be accepted.
- 8 In the case that there is a clear erroneous decision from the refereeing officials on identification of the contestant or errors in the scoring system, any of the judges shall request for review and correct the decision at any time during the contest. Once the refereeing officials leave the contest area, it will not be possible for anyone to request for review or to change the decision.
- 9 In the case of a successful appeal, the Competition Supervisory Board may investigate the contest at the end of the competition day and take disciplinary action against the concerned refereeing officials, if necessary.
- 10 In the last 10 seconds of the 3rd round and in any time during Golden Point round, any of the judges can ask for review and correction of scoring when a coach does not have appeal quota.
- 11 In the tournament where instant video replay system is not available, the following protest procedure will be applied.
 - 11.1 In case there is an objection to a referee judgment, an official delegate of the team must submit an application for re-evaluation of decision (protest application) together with the non-refundable protest fee of US\$200 to the Board of Arbitration (Competition Supervisory Board) within 10 minutes after pertinent contest.
 - 11.2 Deliberation of re-evaluation shall be carried out excluding those members with the same nationality as that of contestant concerned, and resolution on deliberation shall be made by majority.
 - 11.3 The members of the Board of Arbitration (Competition Supervisory Board) may summon the refereeing officials for confirmation of events.
 - 11.4 The resolution made by the Board of Arbitration (Competition Supervisory Board) will be final and no further means of appeal will be applied.
 - 11.5 Deliberation procedures are as follows:
 - 11.5.1 A coach or head of team from the protesting nation shall be permitted to make a brief verbal presentation to the Board of Arbitration in support of their position. The coach or head of team from the respondent nation shall be allowed to present a brief rebuttal.

- 11.5.2 After reviewing the protest application, the contest of the protest must be arranged according to the criterion of “Acceptable” or “Unacceptable”.
- 11.5.3 If necessary, the Board can hear opinions from the referee or judges.
- 11.5.4 If necessary, the Board can review the material evidence of the decision, such as the written or visual recorded data.
- 11.5.5 After deliberation, the Board shall hold the secret ballot to determine a majority decision.
- 11.5.6 The Chairperson will make a report documenting the outcome of the deliberation and shall make this outcome publicly known.
- 11.5.7 Subsequent process following the decision:
 - 11.5.7.1 Errors in determining the match results, mistakes in calculating the match score or misidentifying a contestant shall result in the decision being reversed.
 - 11.5.7.2 Error in application of the rules: When it is determined by the Board that the referee made a clear error in applying the Competition Rules, the outcome of the error shall be corrected and the referee shall be punished.
 - 11.5.7.3 Errors in factual judgment: When the Board decides that there was a clear error in judging the facts such as impact of striking, severity of action or conduct, intention, timing of an act in relation to a declaration or area, the decision shall not be changed and the officials seen to have made the error shall be reprimanded.

- 1 경기 도중 심판원의 판정에 이의가 있는 경우 코치는 주심에게 즉시 비디오판독을 요청할 수 있다. 코치는 상대방의 넘어진 행위나, 경기장 한계선 밖으로 나간 경고 사항의 행위에 관해서만 즉시 비디오판독을 요청 할 수 있다.
- 2 코치가 요청하면 주심은 코치에게 다가가 요청의 사유를 묻는다. 비디오판독요청의 범위는 주심의 경기규칙 적용에서의 실수, 부심에 의해 채점된 득점 및 주심의 벌칙선언과 관련된 사항이다. 전자호구 사용 여부와 관계 없이 발 또는 주먹에 의한 몸통 득점에 대해서는 이의 신청은 수용되지 않으나 몸통회전이 이용된 기술득점의 부심 채점 여부에 대해서만 예외적으로 이의를 제기할 수 있다. 비디오판독요청은 한 가지의 행위에 대해서만 할 수 있으며 요청 전 5초 이내에 일어난 행위로 제한한다. 일단 코치가 판독요청을 위해 판독요청카드를 들면 사용한 것으로 간주한다.
- 3 주심은 비디오 판독관에게 즉시 비디오 판독을 요구한다. 선수와 동일한 국적이 아닌 비디오 판독관이 판독을 실시한다.
- 4 비디오 판독관은 즉시 비디오를 판독한 후 1분 이내에 주심에게 최종 판정을 알린다.
- 5 코치는 한 경기마다 1개의 비디오판독 요청권을 갖는다. 판독 요청이 받아들여지고 점수가 시정되는 경우에 코치는 판독 요청권을 계속 가질 수 있다.
- 6 한 번의 대회 동안 한 선수 당 코치가 제기할 수 있는 판독 요청권의 총 수의 제한은 없다. 단, 한 선수에 대해 비디오판독요청이 기술대표가 정한 수만큼 거절 당하면 그 선수에 한해서는 해당 대회에서 추가적인 비디오판독을 요청할 권리를 상실한다. 대회 규모와 성격에 따라 기술대표는 이 판독 요청권을 1회에서 3회 사이에서 운용할 수 있다.
- 7 비디오 판독관의 결정은 최종이다. 경기 중 더 이상의 항의나 경기 후 소청은 수용되지 않는

다.

- 8 청, 흥 선수 착오나 채점시스템의 오류 등 명백한 착오 시 부심 중 누구라도 경기 중 판정의 검토와 정정을 요청할 수 있다. 심판원들이 경기지역을 벗어난 후에는 그 누구라도 판정의 검토와 정정을 요구할 수 없다.
- 9 비디오 판독 후 심판의 판정이 수정된 경우 경기감독위원회는 경기일 종료 후 해당 경기를 조사하고 필요하다면 관련 심판원에 대해 징계 조치를 취할 수 있다.
- 10 코치가 비디오 판독권이 없는 상황에서라도 3회전 종료 전 10초 이내 또는 골든포인트 라운드 도중 부심 중 누구라도 득점에 이의가 있을 경우 비디오판독을 요청할 수 있다.
- 11 즉시비디오판독시스템이 구비되지 않은 대회에서의 소청 절차는 다음과 같다.
 - 11.1 판정에 이의가 있을 때는 소청의 소청신청서와 미화 200불의 소청료를 경기 종료 후 10분 이내에 제출하여야 한다.
 - 11.2 소청위원회의 심의는 해당국 소청위원은 제외하며 의결은 과반수로 결정한다.
 - 11.3 소청위원은 필요에 따라 해당 경기에 관련된 심판원을 소환, 진상 문의할 수 있다.
 - 11.4 소청위원회의 의결은 최종적인 것이며 어느 누구도 이의를 제기할 없다.
 - 11.5 의결을 위한 심의 절차는 다음과 같다.
 - 11.5.1 소청을 제기하는 국가의 해당 코치 또는 단장은 소청위원회에 구두로 간략한 입장 표명을 할 수 있으며 상대 팀의 코치 또는 단장 또한 반박의 기회를 갖는다.
 - 11.5.2 소청이 제기되면 그 내용을 검토하여 '인정'과 '기각'의 형식으로 결정할 수 있게 정리한다.
 - 11.5.3 필요한 경우, 주부심의 소견을 청문할 수 있으며, 필요한 청문 대상의 결정을 소청위원회가 한다.
 - 11.5.4 필요하다고 판단될 경우, 판정 기록이나 경기 내용 기록 (Video tape) 을 검토한다.
 - 11.5.5 끝나면 위원단의 무기명 투표에 의해 다수결로 가부를 결정한다.
 - 11.5.6 위원장이 소청심의 결과보고서를 작성, 발표한다.
 - 11.5.7 결과의 처리
 - 11.5.7.1 경기 결과 처리의 착오: 점수 계산의 착오나 청, 흥 선수의 착각에 의한 경우는 그 결과를 반복한다.
 - 11.5.7.2 규칙적용의 착오: 주심이 규칙 적용을 명백히 착오한 것으로 판명되었을 때는 그 결과를 반복하고 주심을 징계한다.
 - 11.5.7.3 사실판단의 착오: 주심 또는 부심 등이 타격의 강도, 행위의 정도, 고의성 유무 또는 행위의 시간적 유효성 여부 등 사실 판단에 있어 명백한 착오가 있었다고 판단될 때는 그 결과를 반복할 수 없고 오심을 행한 심판원을 징계한다.

제 22 조 장애인 태권도경기

Article 22 Para-Taekwondo

This article outlines the modifications to the Competition Rules used for Para-Taekwondo. For matters not covered by Article 22 the WTF Competition Rules will apply.

본 조항은 장애인태권도경기를 위하여 필요한 경기규정의 수정 내용을 규정한다. 본 22 조에 명시되지 않은 사항은 본 연맹 경기규정의 제반 조항이 그대로 적용된다.

1. Qualification of Contestant

- 1.1 Holder of Taekwondo 3-1 Gup recognized by WTF MNA or Dan/Poom certificate issued by the Kukkiwon or WTF
- 1.2 Contestants at the age of at least 16 years old in the year the pertinent tournament is held
- 1.3 Contestant must have gone through classification procedures as outlined in the WTF Para-Taekwondo Classification Rules and Regulations and has been assigned Sport Class and Sport Class Status

1. 선수의 자격

- 1.1 본 연맹 회원국이 인정한 태권도 3-1 급 또는 국기원이나 본 연맹이 발급한 품/단증 소지자.
- 1.2 경기 개최년을 기준으로 하여 16 세 이상인 자
- 1.3 세계태권도연맹 장애인태권도 등급분류 규정 및 제 관련규정에 따른 등급 분류절차를 거친 자로서 경기등급 및 경기등급 인증을 얻은 자.

2. Contestant Uniform and Equipment

Contestant shall wear WTF approved uniform and equipment as far as allowed by limb deficiency. In the case of amputation the uniform sleeve/s has to be cut no more than five (5) centimeters below the limb.

2. 도복 및 용품

선수는 사지 장애로 인한 경우에도 사정이 허락하는 한 본 연맹 공인도복을 착용한다. 단 절단의 경우 선수는 절단된 부위로부터 5 센티미터 이하의 길이로 소매를 줄일 수 있다.

3. Para-Taekwondo weight divisions are divided into male and female divisions, as follows;

Men's division		Women's division	
Under 61kg	Not exceeding 61kg	Under 49kg	Not exceeding 49kg
Under 75kg	Over 61kg & not exceeding 75kg	Under 58kg	Over 49kg & not exceeding 58kg
Over 75kg	Over 75kg	Over 58kg	Over 58kg

3. 장애인태권도 경기의 체급구분은 남자와 여자로 나누어 아래 표와 같이 한다.

남자		여자	
61kg 이하	61kg 까지	49kg 이하	49kg 까지
75kg 이하	61kg 초과 75kg 까지	58kg 이하	49kg 초과 58kg 까지
75kg 초과	75kg 초과	58kg 초과	58kg 초과

4. Duration of contest

The duration of the contest shall be three rounds of two minutes each, with a one-minute rest period between rounds. In case of a tie score after the completion of the 3rd round, a 4th round of two minutes will be conducted as the Golden Point Round, after a one-minute rest period following the 3rd round.

The duration of each round may be adjusted to 1 minute x 3 rounds, 1 minute 30 seconds x 3 rounds or 2 minutes x 2 rounds upon the decision of the Technical Delegate for the pertinent Championships. The Technical Delegate needs to take classification into consideration when deciding duration of contest. Different duration of contest can be used for different classes.

4. 경기 시간

경기시간은 2분 3회전, 회전간 휴식은 1분으로 한다. 3회전 종료 후 동점일 경우, 1분 휴식 후 추가 1회전으로 끝낸 포인트 회전을 실시한다.

경기 시간은 대회에 따라 필요할 경우 기술대표에 의하여 1분 3회전, 1분 30초 3회전, 또는 2분 2회전 등으로 수정될 수 있다. 기술대표는 선수의 등급구분을 고려하여 경기시간을 조정하여야 한다. 등급에 따라 다른 경기시간을 실시할 수 있다.

5. Permitted techniques and areas

5.1 Permitted techniques

Fist technique: A straight punching technique using the knuckle part of a tightly clenched fist. In the case that the athlete is unable to make a fist with either one or both hands the athlete will not be able to score points by punching.

Foot technique: Delivering techniques using any part of the foot below the ankle bone

5.2 Permitted areas

Trunk: Attack by fist and foot techniques on the areas covered by the trunk protector are permitted. However, such attacks shall not be made on the part of the spine.

Head: No attacks to the head are permitted

5.3 Scoring area

Body: The blue or red colored area of the body protector

5. 허용기술 및 허용부위

5.1 허용기술

손기술: 바른주먹의 앞부분을 이용한 지르기 공격. 단 선수가 한쪽 주먹 또는 양쪽 주먹을 쥐지 못하는 경우는 손기술에 의한 득점을 할 수 없다.

발기술: 복사뼈 아래 발 부위를 이용한 공격

5.2 허용부위

몸통: 호구로 보호된 몸통부위에 손기술과 발기술의 공격이 허용된다. 단 척추부위는 제외된다.

머리부위: 머리부위의 공격은 허용되지 않는다.

5.3 득점부위

청,홍으로 표시된 몸통호구 부위

6. Valid Points

6.1 Point(s) shall be awarded when a permitted technique is delivered to the scoring areas of the trunk with a proper level of impact.

6.2 Valid points shall be awarded as follows;

One (1) point for a valid kicking technique on trunk protector

Three (3) points for a valid turning kick to the trunk protector

6. 득점

6.1 몸통 득점부위에 허용 기술로 적절한 강도 이상의 타격을 가했을 때 득점이 부여된다.

6.2 득점의 분류: 득점은 다음과 같이 부여된다.

몸통부위 발기술: 1 점

몸통부위를 몸통회전이 가미된 발 기술로 가격하였을 때: 3 점

7. Prohibited acts and penalties

In the case of an unintentional attack to the head, "Kyong-go" shall be declared

In the case of an intentional attack to the head "Gam-jeom" shall be declared

7. 금지행위와 벌칙

머리부위를 부주의로 가격했을 때 경고를 선언한다.

머리부위를 고의로 가격했을 때 감점을 선언한다.

8. Decision of Superiority

In the case that there is still a tied score after completion a fourth (4) sudden death round the referee and judges shall take into consideration the level of disability in the decision of superiority

8. 우세 판정

심판이 우세판정을 해야 할 경우, 심판은 선수의 장애의 정도를 우세 기준으로 고려해야 한다.

9. Sport class changes after first appearance

9.1 Change to higher sport class

If an athlete's sports class changes to a higher sport class after the first appearance event, then it appears that the athlete's activity limitation was less severe than that of his/her competitors. This is an unfair advantage and the athlete's results in the initial sport class shall not be recognized. This includes change to sport class Not Eligible (NE)

9.2 Change to lower sport class

If an athlete's sport class change to a lower sport class after the first appearance event, then the athlete's activity limitation appears more severe than that of his/her competitors. In this situation the athlete's competitors had an advantage in the event. As the athlete has been disadvantaged results and medals earned will be still be recognized and awarded.

9. 경기등급 조정

9.1 등급 상향 조정

선수가 최초의 대회 참가 시 상대 선수에 비하여 활동의 제한이 현저히 적을 경우, 차 상위 경기등급으로 조정될 수 있다. 이것은 공정한 경기로 볼 수 없으며, 경기 결과가 인정되지 못 할 수도 있다. 이 때 등급조정은 참가 부적격을 포함한다.

9.2 등급 하향 조정

선수가 최초의 대회참가 시 상대 선수에 비하여 활동의 제한이 현저히 클 경우, 선수의 경기등급이 차 하위 경기등급으로 조정될 수 있다. 이 때 선수가 불리한 조건으로 경기를 수행하였으므로 경기 결과는 인정된다.

10. WTF World Para-Taekwondo Championships will be organized based on the most recent Standing Procedure of the WTF World Para-Taekwondo Championships.

Paralympics will be organized based on the most recent Standing Procedure for Taekwondo Competition in the Paralympic Games

10. 본 연맹 세계장애인선수권대회는 본 연맹 최신의 장애인대회 경기진행요강에 따라 운영된다. 장애인올림픽 태권도경기는 본 연맹 최신의 장애인 올림픽 태권도경기 운영요강에 따라 운영된다.

11. Consolidation of Classes

In the case of insufficient number of athletes participating in a sport class consolidation of classes shall be made as follows:

K41 → K42
K42 → K43
K43 → K44

11. 경기등급 통합

특정 경기등급 참가 선수가 부족할 경우 경기등급은 다음과 같이 통합된다.

K41 → K42
K42 → K43
K43 → K44

제 23 조 농아인 태권도 경기 Article 23 Deaf-Taekwondo

This article outlines the modifications to the Competition Rules used for Deaf-Taekwondo. For matters not covered by Article 23 the WTF Competition Rules will apply.

본 조항은 농아인 태권도경기를 위하여 필요한 경기규정 수정 내용을 규정한다. 본 조항에 명시되지 않은 사항은 본 연맹 경기규정의 제반 조항을 적용한다.

1. Qualification of athlete
Contestant must have gone through classification procedures as outlined in the WTF Para-Taekwondo and Deaf-Taekwondo Classification Code and been assigned Sport Class and Sport Class Status
2. Weight Categories
Olympic weight categories apply to competitions in Deaf-Taekwondo
3. WTF World Deaf-Taekwondo Championships will be organized based on the most recent Standing Procedure of the WTF World Deaf-Taekwondo Championships.

1. 선수 자격
선수는 본 연맹 장애인 태권도 및 농아인 태권도 선수 등급분류 규정과 경기등급 및 등급자격 인증을 부여 받아야 한다.
2. 체급: 농아인 경기의 체급은 올림픽 체급으로 한다.
3. 본 연맹 농아인선수권대회는 본 연맹 최신의 농아인세계선수권대회 운영요강에 따라 운영한다.

제 24 조 징계 Article 24 Sanctions

- 1 The WTF President, Secretary General, or Technical Delegate may request that on-spot Extraordinary Sanctions Committee be convened for deliberation when inappropriate behaviors are committed by a coach, a contestant, official, and/or any member of a Member National Association.
- 2 The Extraordinary Sanctions Committee shall deliberate the matter, and may summon person(s) concerned for confirmation of events.
- 3 The Extraordinary Sanctions Committee shall deliberate the matter and determine disciplinary actions to impose. The result of deliberation shall be immediately announced to the public and reported in writing, together with relevant facts and rationale to the WTF President and/or Secretary General.
 - 3.1 Potential violations on Conduct of a Contestant;
 - 3.1.1 Refusing the referee's command to complete the ending procedures of the match, including but not limited to bowing to his/her opponent at the end of the match or participating in the declaration of the winner.
 - 3.1.2 Throwing his/her belongings (headgear, groves, etc.) as an expression of dissatisfaction with decision.
 - 3.1.3 Not leaving the Competition area after the end of a match
 - 3.1.4 Not returning to a match after a referee's repeated command
 - 3.1.5 Not complying with the Competition Official's ruling or command
 - 3.1.6 Manipulation of scoring equipment, sensors or/and any part of a PSS
 - 3.1.7 Any serious unsportsmanlike behavior during a match or aggressive misconduct toward competition officials.
 - 3.2 Potential violations on conduct of a Coach, Team Official, or other members of a Member National Association;
 - 3.2.1 Complaining about or/and arguing against an official's decision during or after a round.
 - 3.2.2 Arguing with the referee or other official(s)
 - 3.2.3 Violent behavior or remark toward officials, opponents or the opposing side, or spectators during a match
 - 3.2.4 Provoking spectators or spreading false rumor
 - 3.2.5 Instructing athlete(s) to participate in misconduct, such as remaining in the competition area after a match or to refuse bowing.
 - 3.2.6 Violent behaviors such as throwing or kicking personal belonging(s) or competition material(s).
 - 3.2.7 Not following instructions of competition officials to leave the Field of Play or Venue
 - 3.2.8 Any other serious misconducts toward competition officials
 - 3.2.9 Any attempt to bribe competition officials
- 4 Disciplinary actions: Disciplinary Actions issued by the Extraordinary Sanction Committee may vary according to the degree of the violation. The following sanctions may be given:
 - 4.1 Disqualification of the athlete

- 4.2 Warning and order to issue official apology
 - 4.3 Removal of Accreditation
 - 4.4 Ban from the Competition Venue
 - i) Ban for the day
 - ii) Ban for the duration of the Championships.
 - 4.5 Cancellation of Result
 - i) Cancellation of the match result and all related merits
 - ii) Cancellation of WTF Ranking points
 - 4.6 Suspension of athlete, coach, or/and team officials from all WTF activities (including CU and MNA-level activities)
 - i) 6 months Suspension
 - ii) 1 year Suspension
 - iii) 2 years Suspension
 - iv) 3 years Suspension
 - v) 4 years Suspension
 - 4.7 Ban of MNA from participating in WTF Promoted or Sanctioned Championships
 - i) Specified championships
 - ii) All championships for a specified period of time (up to four (4)years)
 - 4.8 Monetary fine of between \$100-to-\$5,000 US dollars per violation.
- 5 The Extraordinary Sanctions Committee may recommend to the WTF that additional disciplinary actions be taken against the members involved, including but not limited to longer-term suspension, lifetime ban, and/or additional monetary fines.
- 6 Appeal to the disciplinary action(s) taken by Extraordinary Sanctions Committee may be made in accordance with Article 6 if the WTF Bylaws of Dispute Resolution and Disciplinary Action.

- 1 코치, 선수 및 임원 또는 해당 국가협회 소속인 자가 바람직하지 않은 행위를 했을 시 총재, 사무총장 또는 기술대표가 현장징계위원회에 징계를 요청할 수 있다.
- 2 현장징계위원회는 사실 확인을 위해 관련 당사자를 소환, 진상을 문의할 수 있다.
- 3 현장징계위원회는 사안을 심의한 후 적절한 징계를 정한다. 심의 결과는 즉각 발표하여야 하며 총재 또는 사무총장에게 서면으로 보고하여야 한다.

3.1 선수의 징계해당 행위

- 3.1.1 선수가 경기종료 후 상대선수와 경례 교환을 거부하거나 승패 선언 절차 등 그 외 주심의 경기종료 절차 지시에 따르지 않는 행위
- 3.1.2 경기결과에 대한 불만의 표시로 헤드기어 등 소지품을 던지는 행위
- 3.1.3 경기 종료 후 경기장을 떠나지 않는 행위

- 3.1.4 경기 중 주심의 반복된 지시에도 불구하고 경기장으로 돌아오지 않는 행위
- 3.1.5 경기 중 심판의 지시나 결정을 따르지 않는 행위
- 3.1.6 전자 채점 보호구나 발보호대 센스의 장치나 민감도를 조작하는 행위
- 3.1.7 경기 중 심판이나 경기임원에 대한 공격적 행동 또는 그 밖에 스포츠맨십에 어긋나는 행동

3.2 코치, 임원 및 국가협회 회원의 징계해당 행위

- 3.2.1 경기 중 또는 종료 후 심판의 판정에 대하여 항의하거나 불평하는 행위
- 3.2.2 심판 또는 경기임원과 언쟁을 하는 행위
- 3.2.3 경기 중 심판, 경기임원, 상대선수 또는 상대편 및 관중에게 거친 언동을 하는 행위
- 3.2.4 관중을 선동하거나 잘못된 소문을 유포시키는 행위
- 3.2.5 선수에게 경기 종료 후 경례를 거부하게 하거나 경기장을 떠나지 않게 하는 등 잘못된 지시를 내리는 행위
- 3.2.6 소지품이나 경기장 내의 물품을 던지거나 차는 등의 폭력적 행동
- 3.2.7 경기장 또는 대회장을 떠날 것을 요구하는 주심이나 경기임원의 지시를 따르지 않는 행위.
- 3.2.8 그 외 경기 임원에 대한 중대한 바람직하지 못한 행위
- 3.2.9 경기 임원에 대한 어떠한 뇌물이나 영향을 미치려는 행위

4 징계의 종류: 상벌위원회가 부과하는 징계의 정도는 행위의 중대성에 따라 결정된다. 그 종류는 다음과 같다.

4.1 선수의 실격

4.2 경고 및 공개 사과

4.3 대회참가 신분증명(Accreditation Card) 박탈

4.4 대회장 출입금지

- i. 당일 출입금지
- ii. 대회 전기간 출입금지

4.5 경기결과 취소

- i. 경기결과 및 해당 상장, 메달 등 관련 사항 취소 및 반납
- ii. 연맹 랭킹 점수 취소

4.6 선수, 코치, 국가협회 임원의 본 연맹(대륙연맹 및 해당국가협회 포함)의 각종 대회참가 출전정지

- i. 6 개월 출전정지
- ii. 1 년 출전정지
- iii. 2 년 출전정지
- iv. 3 년 출전정지
- v. 4 년 출전정지

- 4.7 본 연맹 주관 및 주최대회에 대한 해당 국가협회의 출전정지
 - i. 특정 대회 출전정지
 - ii. 일정 기간내의 모든 대회 출전정지(4년 이하)
- 4.8 벌금: 미화 100\$ - 5000\$ (각 징계 행위별)
- 5 징계위원회는 심각한 위반사항일 경우 세계태권도연맹에 관련 임원에 대한 장기 자격정지 또는 영구자격정지 및 추가의 벌금을 부과할 것을 권고할 수 있다.
- 6 현장징계위원회에서 결정된 징계에 대한 재심은 본 연맹 분쟁해결 및 징계규정 제 6조에 따라 청구될 수 있다.

제 25 조 본 규칙에 명시되지 않은 사태
Article 25 Other matters not specified in Competition Rules

- 1 In the case that any matters not specified in the Rules occur, they shall be dealt with as follows.
 - 1.1 Matters related to a contest shall be decided through consensus by the refereeing officials of the pertinent contest.
 - 1.2 Matters not related to a specific contest throughout the Championships such as technical matters, competition matters, etc shall be decided by the Technical Delegate.
- 1 본 규칙에 명시되지 않은 사태가 발생 시, 다음과 같이 처리한다.
 - 1.1 특정 경기에 관한 사항은 해당 경기 심판원이 합의하여 처리한다.
 - 1.2 특정 경기 이외의 대회 전반에 관한 기술 및 경기 등 제반 사항에 대한 건은 기술대표가 처리한다.

주심 수신호 (Referee's Hand Signals)



1. 청, 홍 선수 위치

1. Call for contestants

- 1) 양 주먹을 말아 쥐며 엄지는 중지 위에 놓고 인지를 곧게 편 주먹을 좌, 우 귀 높이까지 올린다.
- 1) Raise both clenched fists with the thumb placed on the middle finger and forefinger extended to the height of the ear.
- 2) 팔을 뻗으며 먼저 “청” 선수 위치를 오른손 인지로 가리킨 후, “홍” 선수 위치를 왼손 인지로 가리키며 “청” “홍” 구령을 한다.
- 2) Extend down the arms in turn, pointing to the “Chung” contestant’s mark with right forefinger and giving verbal command “Chung” then “Hong” contestant’s mark with left forefinger and giving verbal command “Hong”.



2. 차렷/경례/머리보호대 착용

2. “Cha-ryeot” / “Kyeong-rye” / “Put on Head Protector”

- 1) 양 손바닥이 마주 보도록 하여 양손을 수직으로 세운 후 양쪽 어깨를 중심으로 각각 45도 바깥쪽으로 팔을 벌린 상태에서 손끝을 눈썹 높이까지 올리며 “차렷” 구령을 한다.
- 1) Raise open palms facing each other with thumbs folded inward to the height of the eyebrows. Keep the arms apart from both sides of the trunk at 45 degrees, giving the verbal command “Cha-ryeot” and then,
- 2) 양 손바닥을 명치 앞에 수평이 되도록 동시에 내리면서 “경례” 구령을 한다. 이 때 양손과 명치 사이 그리고 양 손끝 사이는 주먹 하나 간격이다.
- 2) Bring both hands to the front of the mid-point of the trunk, just beneath the breast bone, with palms down while giving a verbal command “Kyeong-rye”. Keep a fist-sized distance between the fingertips of both hands and between hands and the trunk.
- 3) 경례 구령 후 머리보호대 착용 수신호를 행한다. 이때 두 손 바닥을 펴고 두 팔을 45도 구부려 머리 높이까지 올린다.
- 3) After verbal command of “Kyeong-rye”, give the signal of “put on head protector” as follows; raise both arms bent at 45 degrees with open palms to the height of head.

1



2



3. 준비

3. "Joon-bi"

- 1) 오른 팔을 어깨를 중심으로 45 도 굽혀 오른손을 귀 높이까지 올렸다가
- 1) Fold the right arm upward at 45 degrees until right hand is the same height as the right ear.
- 2) 왼앞굽이 자세를 취하면서 45 도 굽혀 오른손을 명치 높이로 뺏어 내리며 "준비" 구령을 한다.
- 2) Extend the fingers of the right hand while extending the right arm fully down to the height of the mid-point of the trunk, just beneath the breast bone. In "Wen-Abgubi" stance (a step forward with the left leg), giving a verbal command "Joon-bi".

* 이 때 왼손은 주먹을 가볍게 쥐고 옆구리 아래로 뺏는다.

* While these actions are taken, put the left arm alongside the side of the trunk with the hand slightly clenched.

1



2



4. 시작

4. "Shi-jak"

- 1) 준비 자세에서 왼발을 끌어당겨 범서기로 서면서 양 손바닥을 펴고 양팔을 어깨를 중심으로 각 45도 바깥으로 벌린 후
- 1) Take "Bum-seogi" stance from the posture of "Joon-bi" by drawing back the left leg, opening both arms at 45 degrees from the shoulder with palms open.
- 2) 양 팔을 양 손바닥이 마주 보이도록 양가슴 앞으로 약 25cm 간격으로 재빨리 끌어 당기면서 "시작" 구령을 한다.
- 2) Rapidly bring both arms before the breast with 25cm distance and with palms facing each other, giving a verbal command "Shi-jak".

앞 (Front)



옆 (Side)



5. “갈러” / “그만”

5. “Kal-yeo” / “Keu-man”

“원앞서기” 자세를 취하며 오른손을 명치까지 뻗어 내리며 “갈러/그만” 구령을 한다.

Extend the right arm down with open palm to the mid-point of the trunk, just beneath the breast bone, taking “Wen-abseogi” stance can giving a verbal command “Kal-yeo” / ”Keu-



6. 계속

6. "Kye-sok"

“갈려” 선언에서 오른손을 오른 귀 높이까지 들어올리며 “계속” 구령을 한다.

Take “Wen-abseogi” position, bend the right arm upwards until the forefingers are close to the right ear, giving a verbal command “kye-sok”.



7. 회전 종료

7. End of round

1) 각 회전 종료 시 “갈려/그만” 선언 후 청, 홍 선수를 각 코치 대기석으로 돌아가라는 수신호를 행한다. 이때 양 주먹을 명치 위에 올려 놓은 2) 다음 오른손은 청을 향하고 왼손은 홍을 향해 양 옆으로 뻗는다.

1) After the declaration of “Kal-yeo” / “Keu-man” at end of a round, raise both arms with clenched fists to the height of the mid-point of the trunk, just beneath the breast bone, then 2) extends right arm to “Chung” coach side and left arm to “Hong” coach side in 180 degrees with open palms facing each side, “Chung” and “Hong,” respectively.



8. 경기 종료

8. End of match

경기 종료 시 다음과 같은 차례로 선언을 한다. 1) 차렷 구령, 2) 머리 보호대 탈착 수신호, 3) 경례 구령을 한다. 이때 수신호는 앞의 (2.차렷/경례/머리보호대 착용) 과 동일하다.

After declaration of "Kal-yeo" / "Keu-man" at end of a match, give the verbal command 1) "Cha-ryeot," then 2) give signal of "take off head protector," then 3) give the verbal command "Kyeong-rye". The signals will be the same as (2. "Cha-ryeot" / "Kyeong-rye"/ "Put on Head Protector")



9. 판정 선언

9. Winner declaration

- 1) “청” 선수 승자 시
 - 1) In case the “Chung” contestant is the winner
 - 2) 오른 주먹을 명치 앞으로 올렸다가
 - 2) Bring the clenched right fist to the mid-point of the trunk, just beneath the breast bone and then,
 - 3) 손바닥을 위로 향하여 펴며 오른 팔을 45도 위로 뻗으며 “청승” 선언을 한다.
 - 3) Extend the right arm up at 45 degrees with the open palm upward, declaring “Chung-seung”.
- * 이 때 다른 손은 주먹을 가볍게 쥐고 몸통과 나란히 하여 아래로 뻗는다.
- * While taking these actions, put the opposite arm alongside the side of the trunk with the fist slightly clenched.
- * “홍” 선수 승자 시 같은 요령으로 왼손을 사용, “홍승” 선언을 한다.
- * In case “Hong” contestant is the winner, follow the same procedure and declare “Hong-seung” using the left hand.



10. 우세기록
10. "Woo-se-girok"

골든포인트 회전 종료 후에도 승자가 결정이 안되었을 경우 주심은 1) 왼발부터 두 발자국 뒤로 빼고 2) 왼발을 오른발 위치에 모은 뒤 "차렷" 자세에서 "우세기록" 구령을 한다.

In case of winner cannot be determined after a Golden Point round, 1) the center referee takes two steps back starting from left foot then right foot 2) put the left foot and the right foot together in "cha-ryeot" stance and give verbal command "Woo-se-girok".



11. 계시

11. "Kye-shi"

오른팔을 팔의 내각이 135 도가 되도록 뻗어 내리며 오른손 인지로 기록원석을 가리키며 "계시" 구령을 한다.

Extend the bended right arm down with the interior angle of the arm being 135 degrees, pointing at the Recorder's desk with the forefinger, giving verbal command "Kye-shi".



12. 시간

12. "Shi-gan"

양손 인지를 인종 높이에서 왼손 인지를 바깥으로 하여 서로 교차시키며 기록원석을 가리키며 "시간" 구령을 한다.

Cross the forefingers of both hands with the left one outside just below the nose, pointing at the Recorder's desk with verbal command "Shi-gan".



13. 계수

13. Counting

주먹을 쥔 상태에서 큰 소리로 오른손 엄지손가락부터 하나씩 1 초 간격으로 편다. “다섯”과 “열”에서는 손을 들어 손바닥이 선수를 향하도록 한다.

Starting with the left arm relaxed, put the thumb of the right hand to the left shoulder. Count from “Hana” (1) through to “Da-seot” (5) Extending the fingers one by one from the thumb of the right hand at one second intervals. Upon reaching “Da-seot” (5) turn the open palm towards the pertinent contestant. Repeat the same procedure with the left hand starting with the thumb at the right shoulder and raising to a stand, counting “Ya-seot” (6) through to “Yeol” (10). Upon reaching “Yeol” (10), turn the open palm towards the pertinent contestant.

(Counting should be close to the pertinent contestants face to ensure the contestant can hear/see the count and the referee can check his/her condition.)

1



1-1



14. 회합 소집

14. Calling for judges' gathering

부심 중 1명 이상이 앉은 자리에서 손을 들었을 경우 주심은 양팔을 바깥 쪽으로 뻗었다 몸 안쪽(명치 위)으로 당기는 수신호를 행하면서 회합을 소집한다.

In the case of one or more corner judges have raised their hand from the sitting position, the center referee shall call for a judges gathering. To signal a judges' gathering, extend out both arms with open palms to 135 degrees then bring in both arms to the height of the mid-point of the trunk, just beneath the breast bone.



15. 임석의사 호출

15. Calling for the Commission of Doctor's aid

주심이 선수가 위험에 처했다 판단 될 때 주심은 1) 즉시 오른팔을 바깥 쪽으로 뻗었다 2) 오른쪽 귀 쪽으로 오른팔을 당기면서 “닥터, 닥터” 2 회 구령한다

If the center referee has made a judgment that an athlete is in danger and needs the commission of a doctor's aid, then the center referee will immediately extend out and brings in his right arm to the height of the right ear and shout “Doctor, Doctor”



16. “경고” 선언

16. Declaration of “Kyong-go”

- 1) 오른쪽 귀에 오른팔을 구부린 상태에서 인지를 편 오른손 주먹을 가져다 된다.
- 1) Start from the right ear with the right arm bent with clenched right fist and the forefinger extended.
- 2) 오른 팔을 45도 각도로 펴면서 인지로 해당 선수를 가리키며 “청” 또는 “홍” 구령을 한다.
- 2) Extend the right 45 degrees with the forefinger pointed at the pertinent contestant and giving verbal command “Chung” or “Hong”.
- 3) 오른쪽 가슴에 주먹을 댄 채 오른팔을 구부려 가져다 된다.
- 3) Place the right arm bent with a clenched right fist on right chest.
- 4) 오른팔을 펴면서 인지로 해당 선수의 이마를 가리키며 “경고”를 선언한다.
- 4) Extend the right arm with the forefinger pointed forehead at the pertinent contestant and declaring “Kyong-go”



17. “감점” 선언

17. Declaration of “Gam-jeom”

- 1) 오른쪽 귀에 오른팔을 구부린 상태에서 인지를 편 오른손 주먹을 가져다 된다.
- 1) Start from the right ear with the right arm bent with a clenched right fist and the forefinger extended.
- 2) 오른 팔을 45도 각도로 펴면서 인지로 해당 선수를 가리키며 “청” 또는 “홍” 구령을 한다.
- 2) Extend the right arm 45 degrees with the forefinger pointed at the pertinent contestant and giving verbal command “Chung” or “Hong”.
- 3) “차렷” 자세에서 오른손 인지를 수직으로 곧게 뻗어 올리며 “감점”을 선언한다.
- 3) In the “Cha-ryeot” stance, raise up the right fist vertically with the right forefinger stretched, declaring “Gam-jeom”.



18. 득점 무효 선언

18. Invalidation of points scored

경기규칙 제 12 조 5 항과 관련, 주심은 “갈려” 선언을 한 후, 즉시 득점 무효를 선언한다.

This is in regard to the article 12.5 of the Competition Rules that stipulates the invalidation of the points scored made immediately after the command “Kal-yeo”.

- 1) “차렷” 자세에서 오른 손바닥을 앞을 향해 이마 앞 20cm 위치까지 올린 후
- 1) In the “Cha-ryeot” stance, raise the right palm before the forehead at a 20cm distance from the forehead.
- 2) 오른 손바닥을 오른쪽에서 왼쪽으로 어깨 넓이만큼 흔들어 원점으로 돌아와 무효를 나타낸다.
- 2) Wave the right palm horizontally from right to left as widely as the shoulders and back to the starting position to invalidate the point(s) scored.

- 위 사진 2-3 번 수신호 후에는 기록석을 향해 “시간” 구령을 한 후 금지행위를 한 선수에게 벌칙 선언을 해야 하며, 벌칙 선언을 한 후 “계속” 구령을 하는 시점에서부터 경기 시간이 다시 시작된다.
- After the signal, as shown in picture 2-3, give the verbal commend “Shi-gan” to the Recorder’s desk and declare the penalty to the pertinent contestant. Time shall be started again from the point of the declaration “Kye-sok” after giving the penalty.



19. 즉시비디오 판독요청 선언

19. Declaration of instant video review request

코치의 요청에 의해 주심은 즉시비디오 판독요청 선언을 한다. 이때 주심은 비디오판독관석을 바라보며 코치에게 전달 받은 카드를 머리 위로 올리면서 “청” 또는 “홍” “비디오리플레이” 구령을 한다.

At coach's request, the center referee shall declare an “instant video review request”. Raise the right arm just above the head while holding a video review request card received from coach(s), then looking at the review jury's desk and give the verbal command “Chung” or “Hong” “Video Replay”.

1-1



1-2



1-3

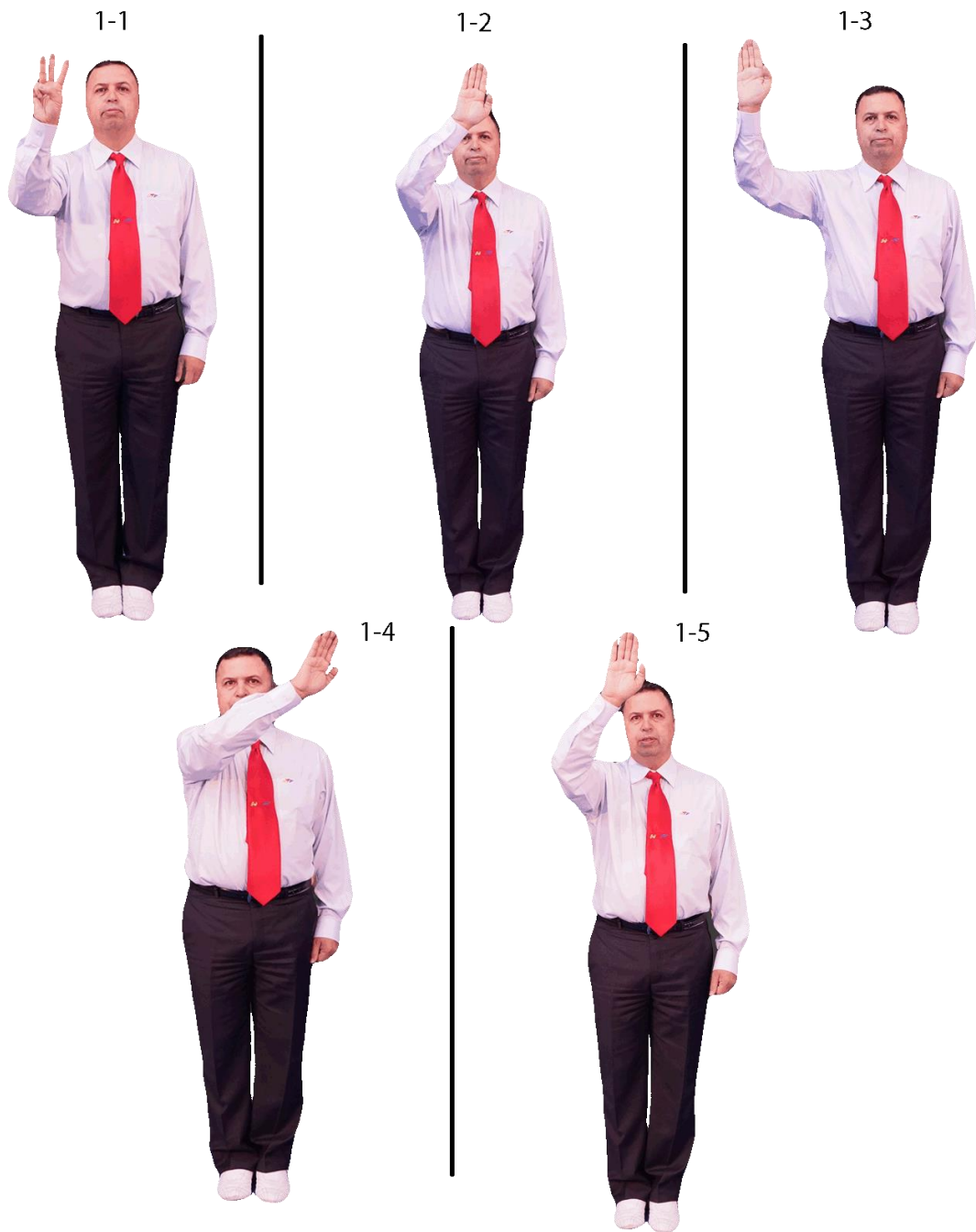


20. 즉시비디오 판독 후 득점 선언

20. Declaration of points after instant video review

비디오 판독 후 득점이 인정될 때 주심은 기록원석을 향해 오른손을 머리 높이까지 들고 “창” 또는 “홍” “일점” “이점” “삼점” 구령을 한다.

In the case of a point is granted after the video review, looking at recorder's desk, raise the right arm to the height of the head as shown in the pictures above, then give the verbal command “Chung” or “Hong” “Il-jeom”, “Eui-jeom”, “Sam-jeom”.



21. 즉시비디오 판독 후 득점 무효 선언

21. Invalidation of points after instant video review

비디오 판독 후 득점이 무효로 인정될 때 주심은 기록원석을 향해 “청” 또는 “홍” “일점” “이점” “삼점” 구령 후 앞 (18.득점 무효 선언) 과 동일하게 수신호를 행한다.

In case of a point is invalidated after the video review, looking at recorder’s desk, give the verbal command “Chung” or “Hong” “Il-jeom”, “Eui-jeom”, “Sam-jeom” then following same procedure as (18. Invalidation of points scored).



22. 즉시비디오 판독 후 “경고” 선언
22. Declaration of “Kyong-go” after instant video review

비디오 판독 후 “경고”가 인정될 때 주심은 (16.“경고” 선언) 과 동일하게 수신호를 행한다.
In the case of “Kyong-go” is granted after the video review, the center referee will follow same procedure as (16.Declaration of “Kyong-go”).

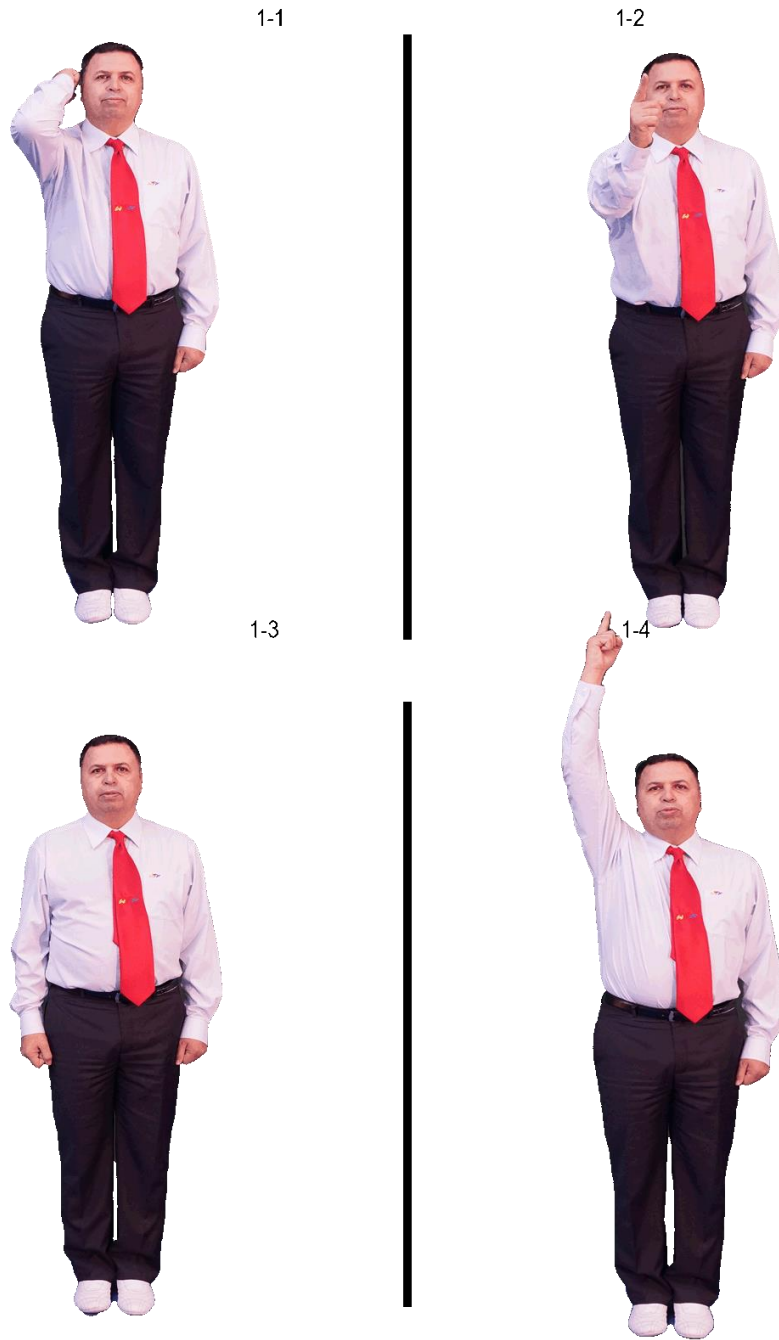


23. 즉시비디오 판독 후 “경고” 무효 선언

23. Invalidation of “Kyong-go” after instant video review

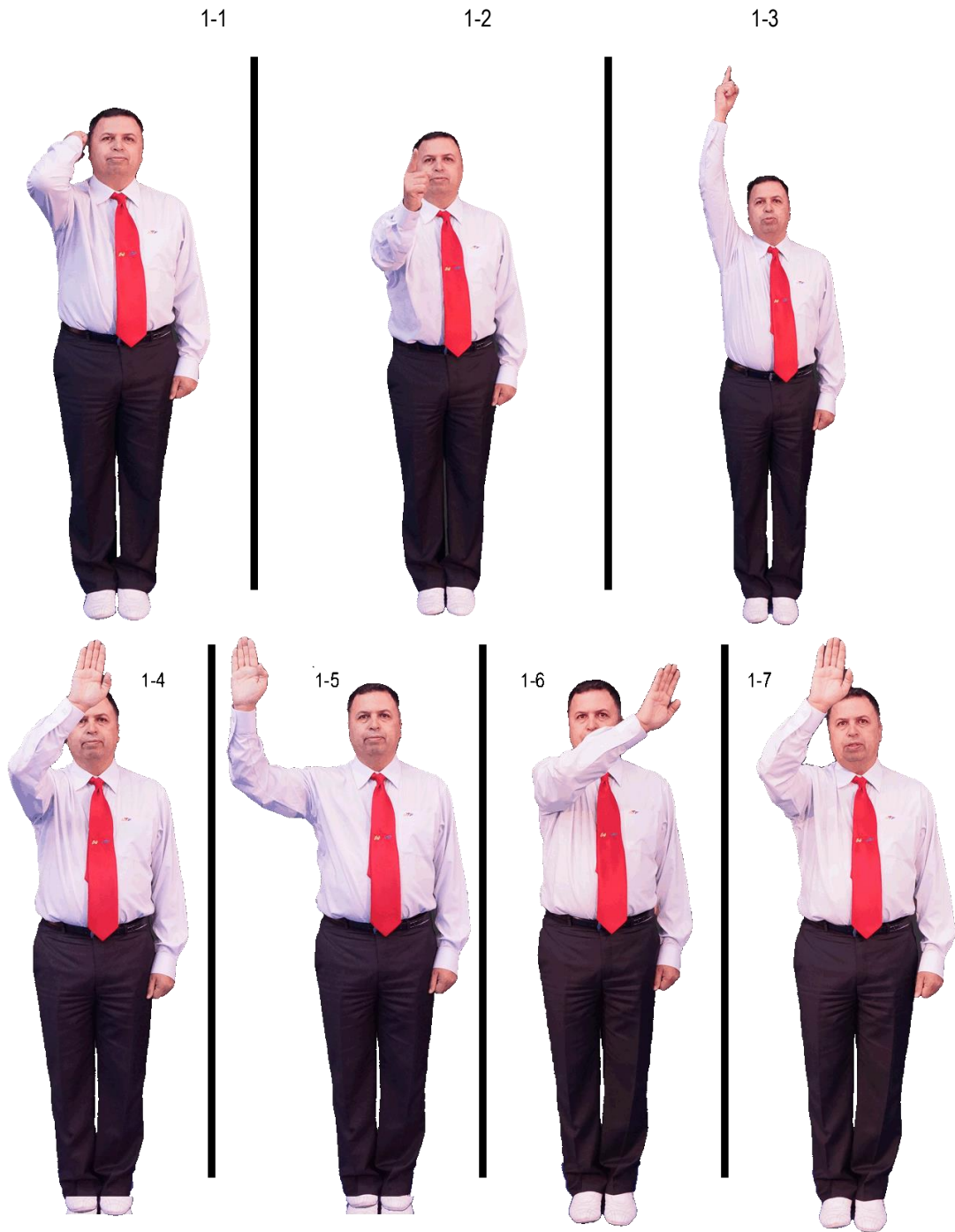
비디오 판독 후 “경고” 가 무효로 인정될 때 주심은 기록원석을 향해 “청” 또는 “홍” “경고” 구령 후 (18.득점 무효 선언) 과 동일하게 수신호를 행한다.

In the case of “Kyong-go” is invalidated after the video review, looking at recorder’s desk, gives the verbal command “Chung” or “Hong” “Kyong-go” followed by the same procedure as (18. Invalidation of points scored).



24. 즉시비디오 판독 후 “감점” 선언
 24. Declaration of “Gam-jeom” after instant video review

비디오 판독 후 “감점”이 인정될 때 주심은 (17.“감점” 선언) 과 동일하게 수신호를 행한다.
 In the case of “Gam-jeom” is granted after the video review, the center referee will follow the same procedure as (17.Declaration of “Gam-jeom”).



25. 즉시비디오 판독 후 “감점” 무효 선언
 25. Invalidation of “Gam-jeom” after instant video review

비디오 판독 후 “감점”이 무효로 인정될 때 주심은 기록원석을 향해 “청” 또는 “홍” “감점” 구령 후 (18.득점 무효 선언) 과 동일하게 수신호를 행한다.

In the case of “Gam-jeom” is invalidated after the video review, looking at recorder’s desk give the verbal command “Chung” or “Hong” “Gam-jeom-go” followed by the same procedure as (18. Invalidation of points scored).



26. 코치의 즉시비디오 판독 요청 내용 인정

26. Acceptance of reason of coach(s)'s request for instant video review

주심은 해당 코치석으로 다가 가 공손하게 비디오판독요청카드를 코치에게 반납한다.

The center referee shall walk toward the coach's mark and return the video review request card to the coach politely.



27. 코치의 즉시비디오 판독 요청 내용 기각

27. Rejection of reason of coach(s)'s request for instant video review

주심은 코트 중앙으로 돌아와 비디오판독요청카드를 셔츠 주머니에 넣은 후 경기를 속행한다.

The center referee shall return to the referee's mark and keep the video replay request card in shirt's pocket then resume the match.